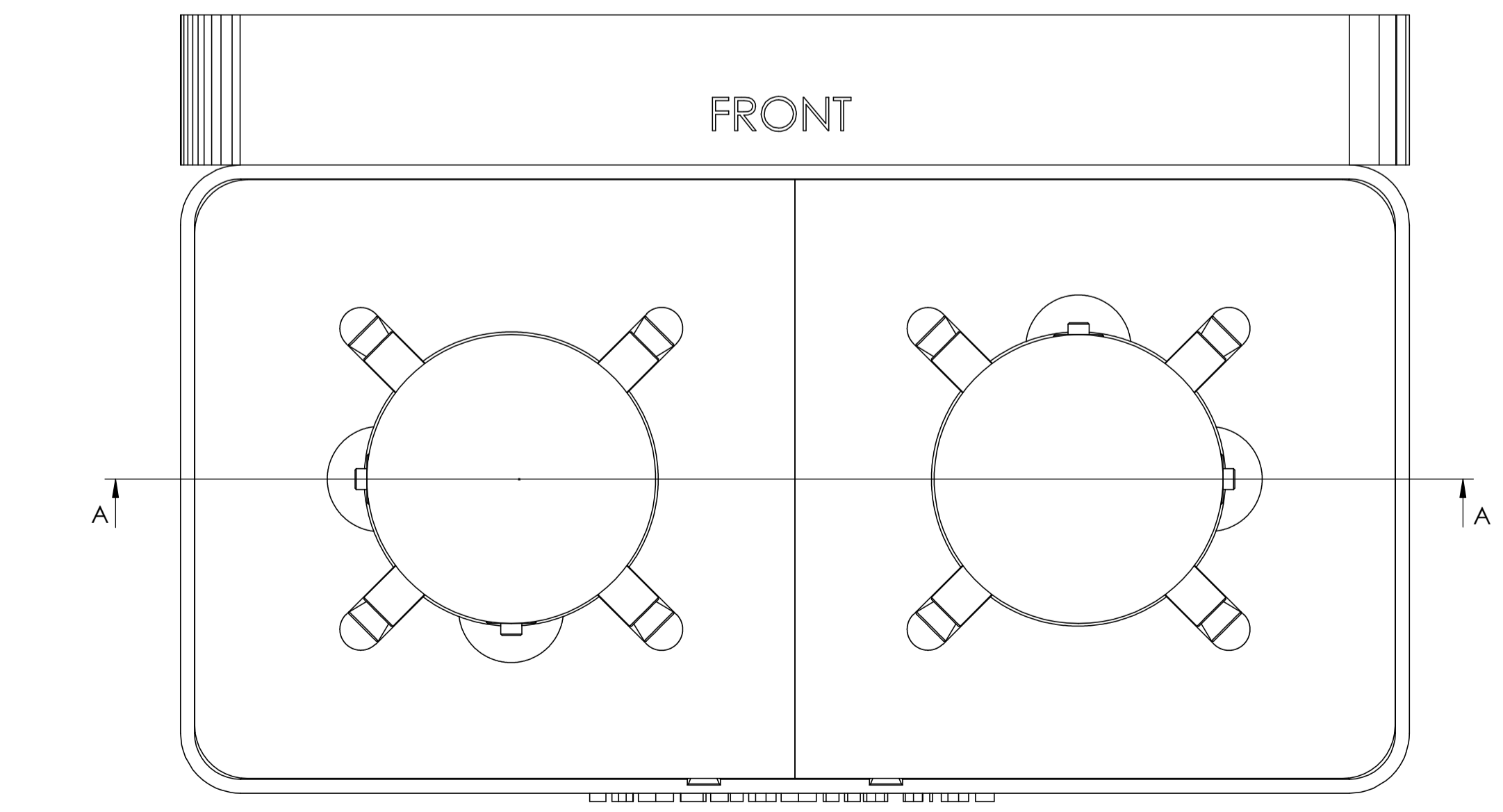
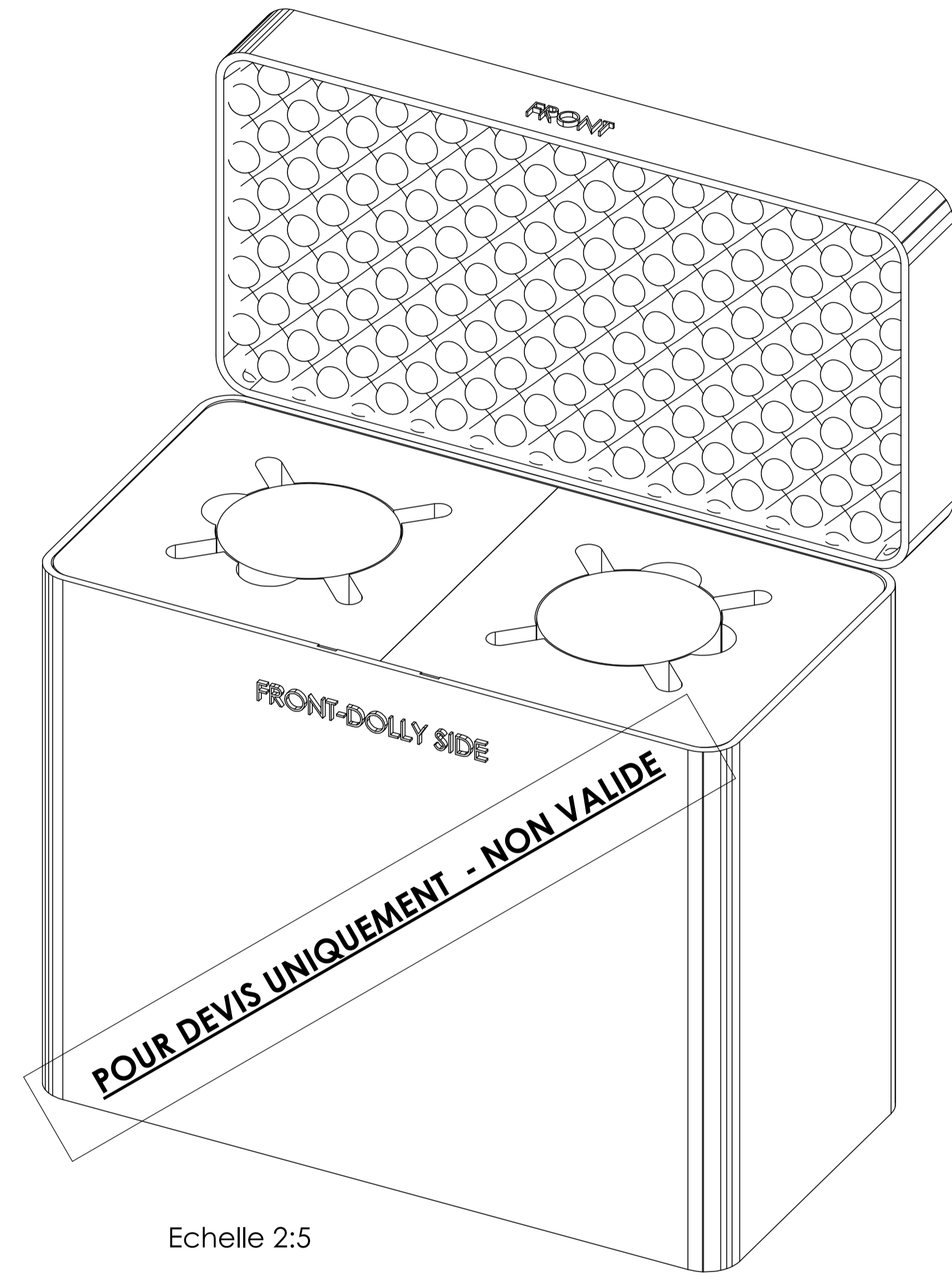


COUPE A-A



FRONT

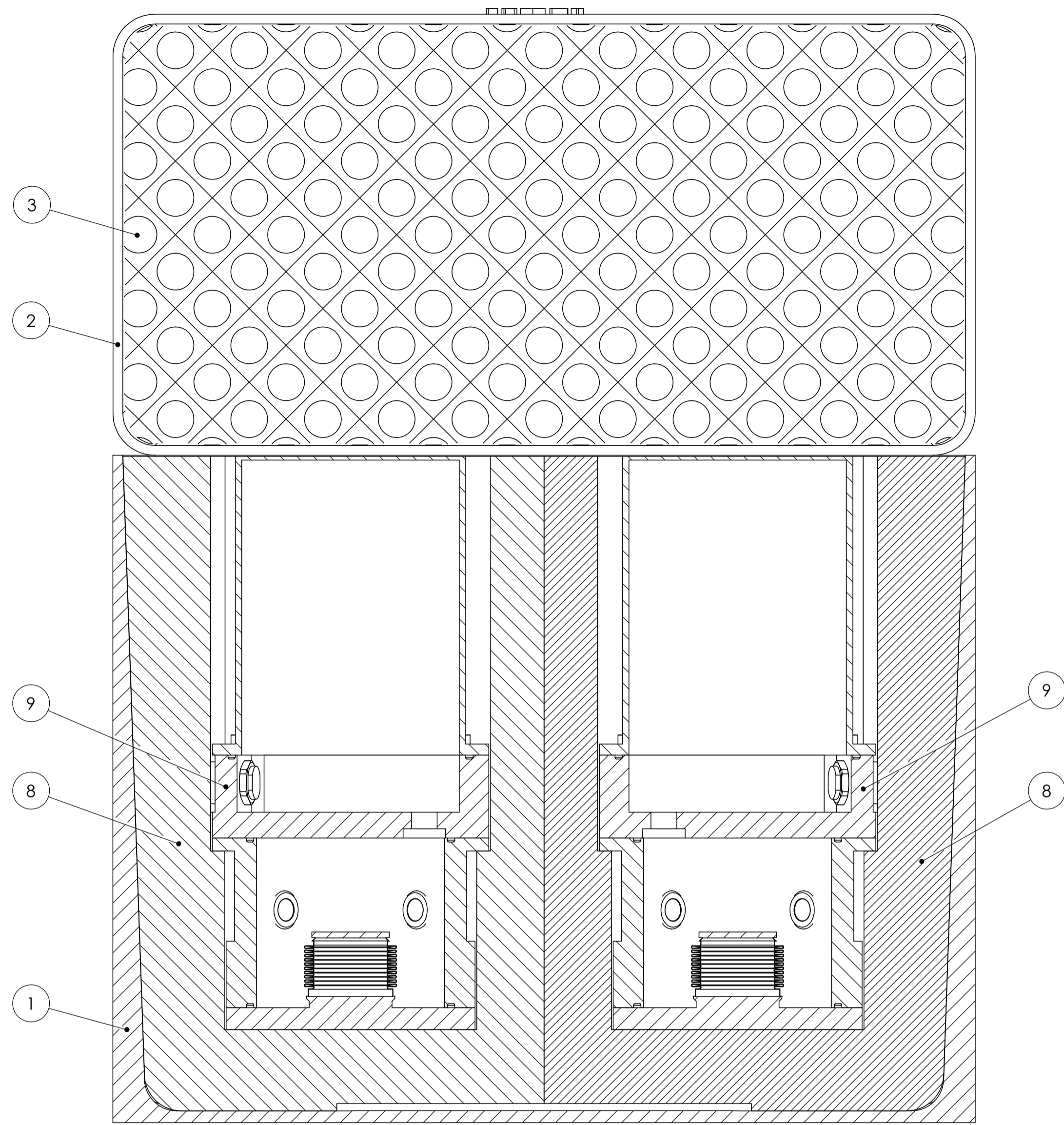
REPERE	Non Compris	Code_Article	Indice	Code_Document	Désignation	Quantité	Référence	Fournisseur
1					VALISE DE PROTECTION 434 x 190 x 406 MM ( Dimensions Intérieures ) - Partie Basse	1	1440	PELICASE
2					VALISE DE PROTECTION 434 x 190 x 406 MM ( Dimensions Intérieures ) - Partie Haute	1	1440	PELICASE
3		PR 000 371	-	EMB	MOUSSE COUVERCLE PELICASE 1440	1		
4		PR 000 430	-	EMB	MODULE SYMETRIQUE MB3a - MB3d / 1440	2		
5	X				MICROBAROMETRE MB3a "Fantôme"	2		
6		PR 000 190	-	EMB	MOUSSE COMPENSATION MB3d - MB3a	2		
7	X				MICROBAROMETRE MB3d "Fantôme"	2		
8		PR 000 431	-	EMB	MODULE SYMETRIQUE MB200X / 1440	2		
9	X	N° 050/98 RXC			MICROBAROMETRE MB 2000	2		



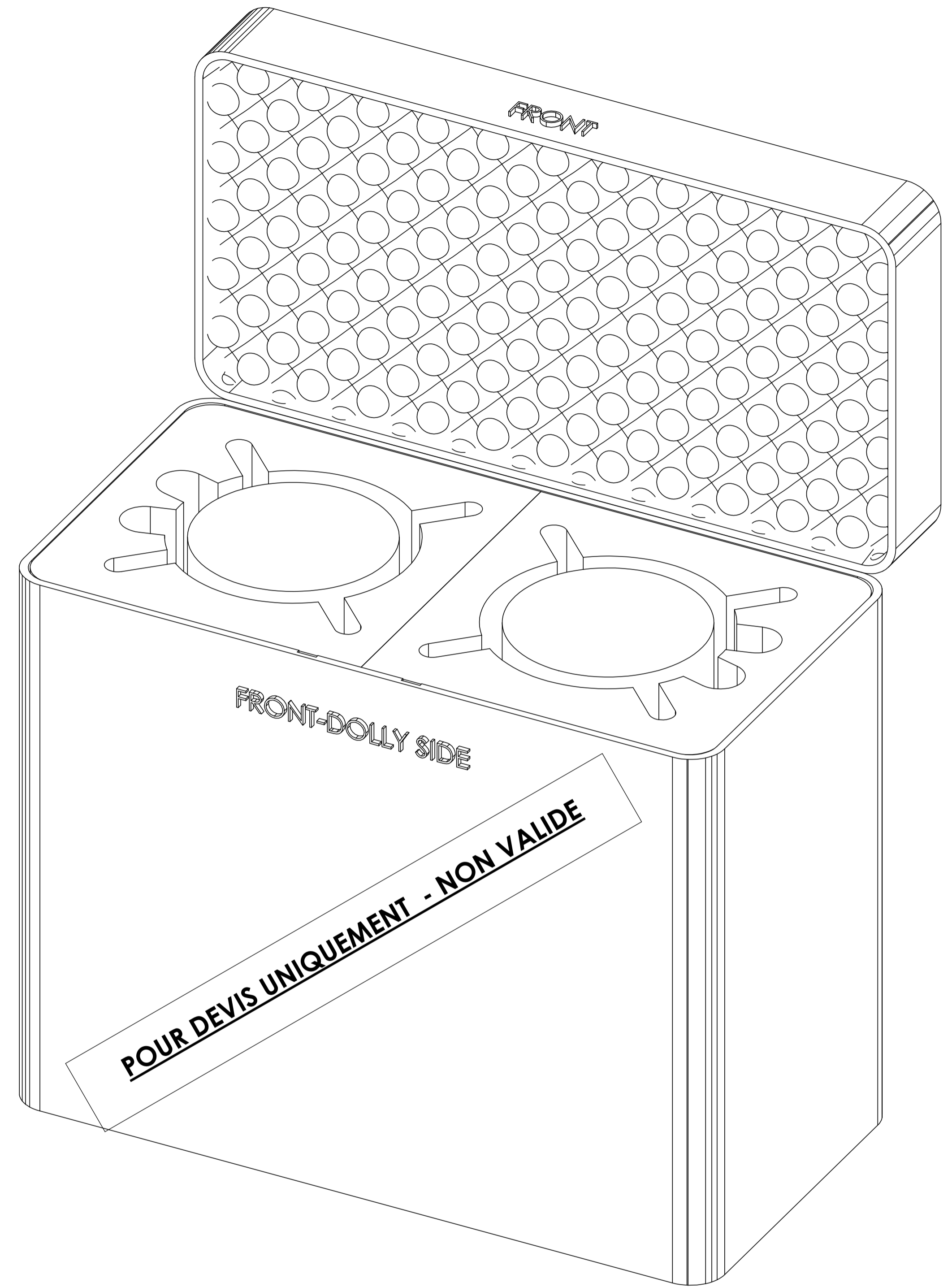
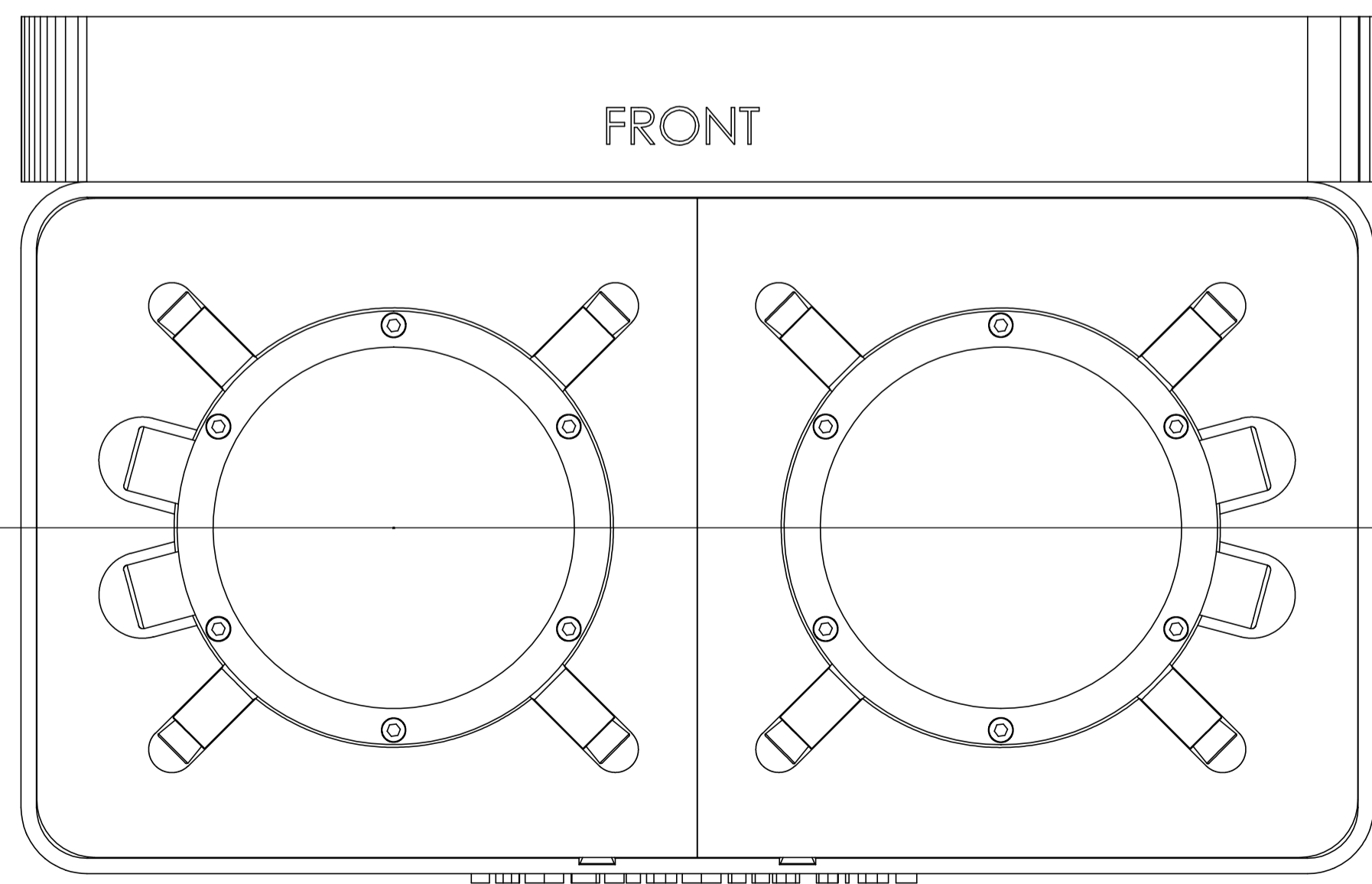
Echelle 2:5

**CONFIGURATION 1: 2 MB3a**


Intervenant	Nom	Signature	Date	Matière	-		
Approbateur	-	-	-	Traitement	-	Toi. Génér.	-
Vérificateur	-	-	-	Finition	-	Echelle	1:2
Dessinateur	LE MALLET S.		18/07/2016				
Adresse		Route de Tréguier / ROSPEZ BP 80322 / 22 303 LANNION Cedex					
Téléphone		+ 33 (0)2 96 46 16 10					
Fax		+ 33 (0)2 96 38 07 96					
Site Internet		www.prolann-smp.com					
Désignation		EMBALLAGE AVION 2 MB MODULABLE 1440					
Produit		Microbaromètre MB3a - MB3d - MB200X					
Code Article	Indice	Code Doc	Format	Folio			
PR 000 429	-	EMB	A1	1/3			

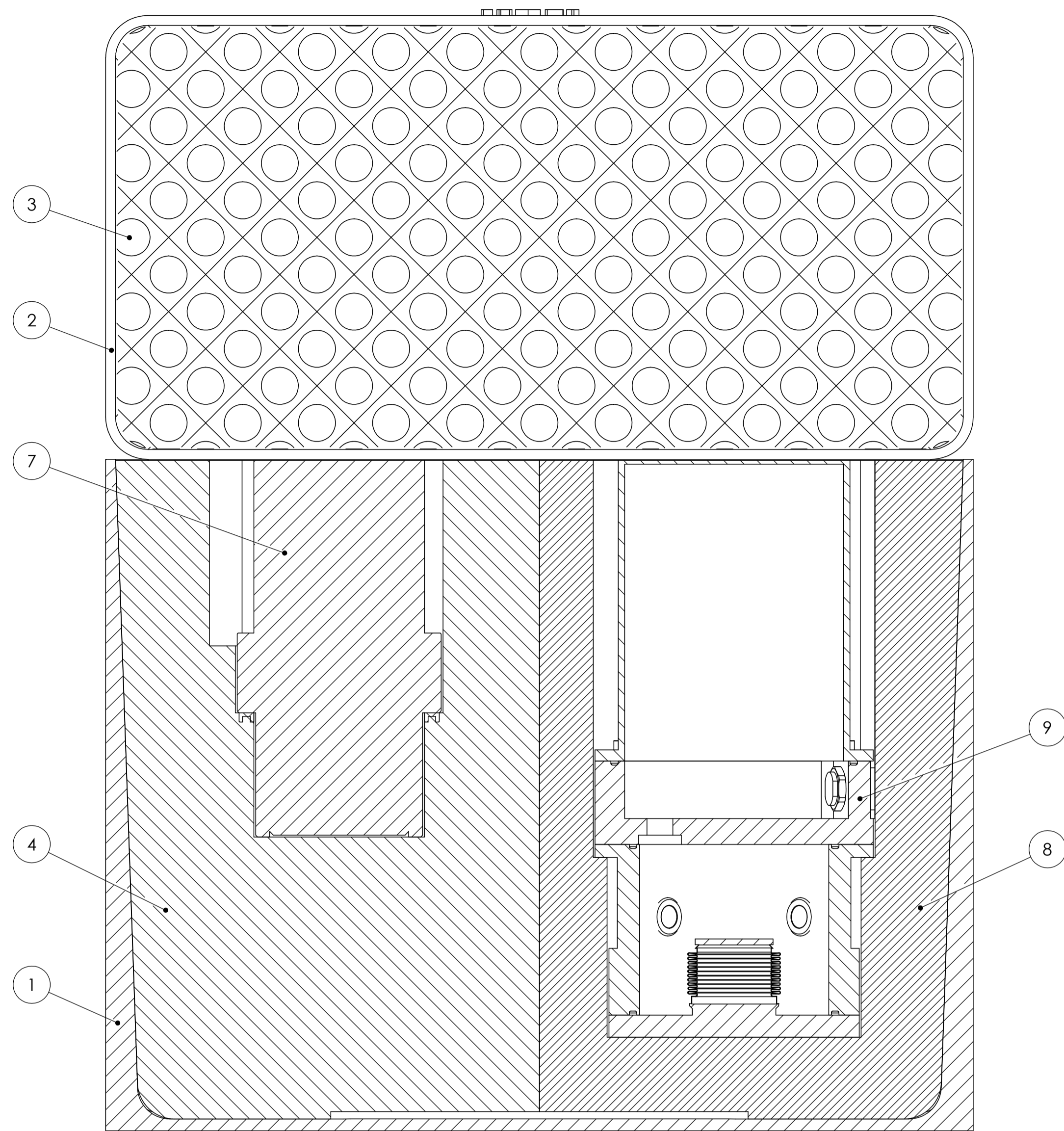


COUPE B-B



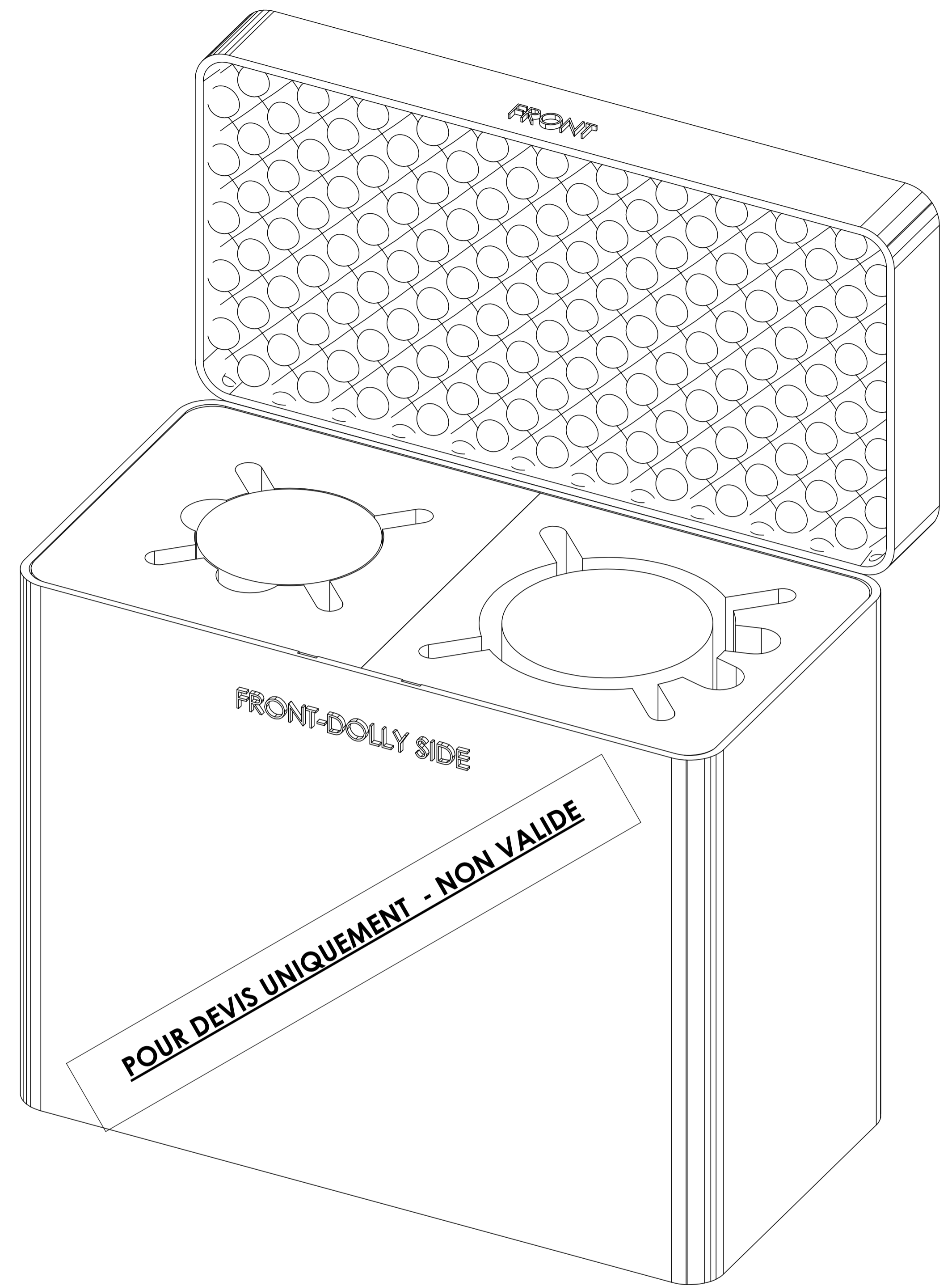
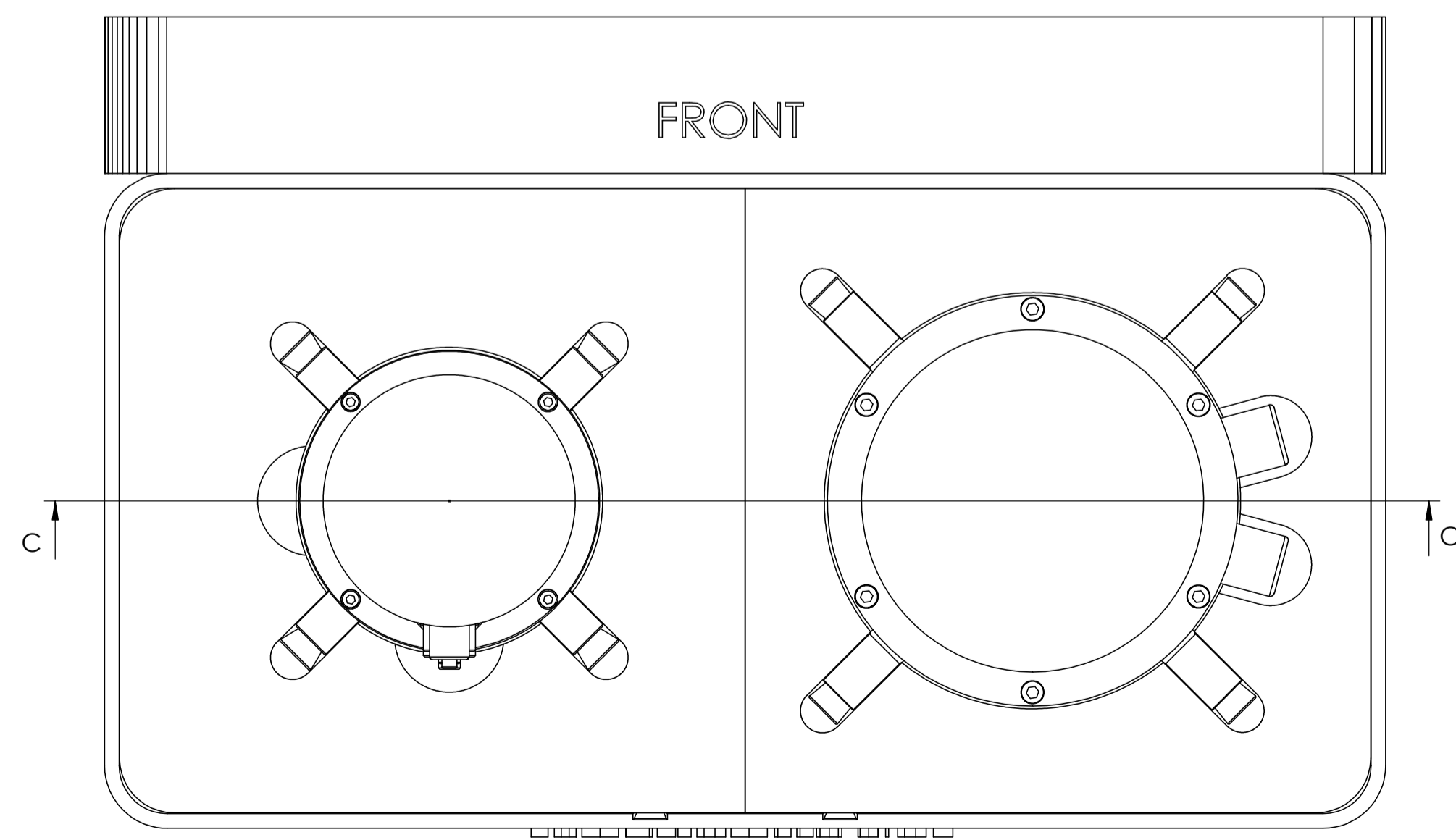
**CONFIGURATION 2: 2 MB200X**

Intervenant	Nom	Signature	Date	Matière	-	☐	
Approbateur	-	-	-	Traitement	-	Tol. Génér.	-
Vérificateur	-	-	-	Finition	-	Echelle	1:2
Dessinateur	LE MALLET S.	-	18/07/2016				
		Adresse		Route de Tréguier / ROSPEZ BP 80322 / 22 303 LANNION Cedex			
		Téléphone		+ 33 (0)2 96 46 16 10			
		Fax		+ 33 (0)2 96 38 07 96			
		Site Internet		www.prolann-smp.com			
Désignation		EMBALLAGE AVION 2 MB MODULABLE 1440					
Produit		Microbaromètre MB3a - MB3d - MB200X					
Code Article		Indice	Code Doc	Format	Folio		
PR 000 429		-	EMB	A1	2/3		



**Nota Bene: Les repères 4, 6 et 8 sont interchangeables à droite et à gauche**

COUPE C-C



**CONFIGURATION 3: 1 MB3d + 1 MB200X**

Intervenant	Nom	Signature	Date	Matière	-		
Approbateur	-	-	-	Traitement	-	Tol. Génér.	-
Vérificateur	-	-	-	Finition	-	Echelle	1:2
Dessinateur	LE MALLET S.		18/07/2016				
				Adresse	Route de Tréguier / ROSPEZ BP 80322 / 22 303 LANNION Cedex		
				Téléphone	+ 33 (0)2 96 46 16 10		
				Fax	+ 33 (0)2 96 38 07 96		
				Site Internet	www.prolann-smp.com		
				Désignation	EMBALLAGE AVION 2 MB MODULABLE 1440		
				Produit	Microbaromètre MB3a - MB3d - MB200X		
Code Article		Indice	Code Doc	Format	Folio		
PR 000 429		-	EMB	A1	3/3		