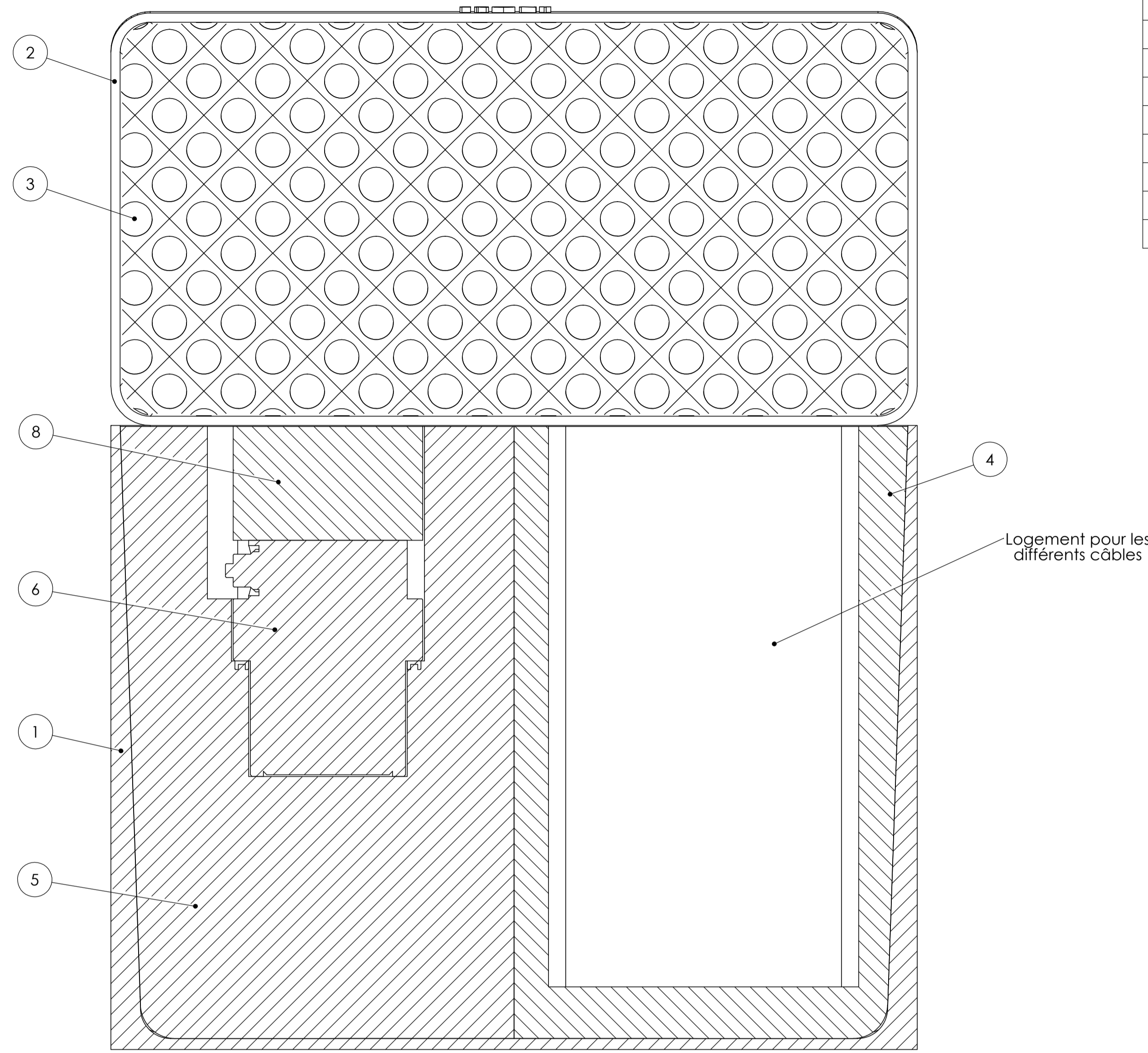
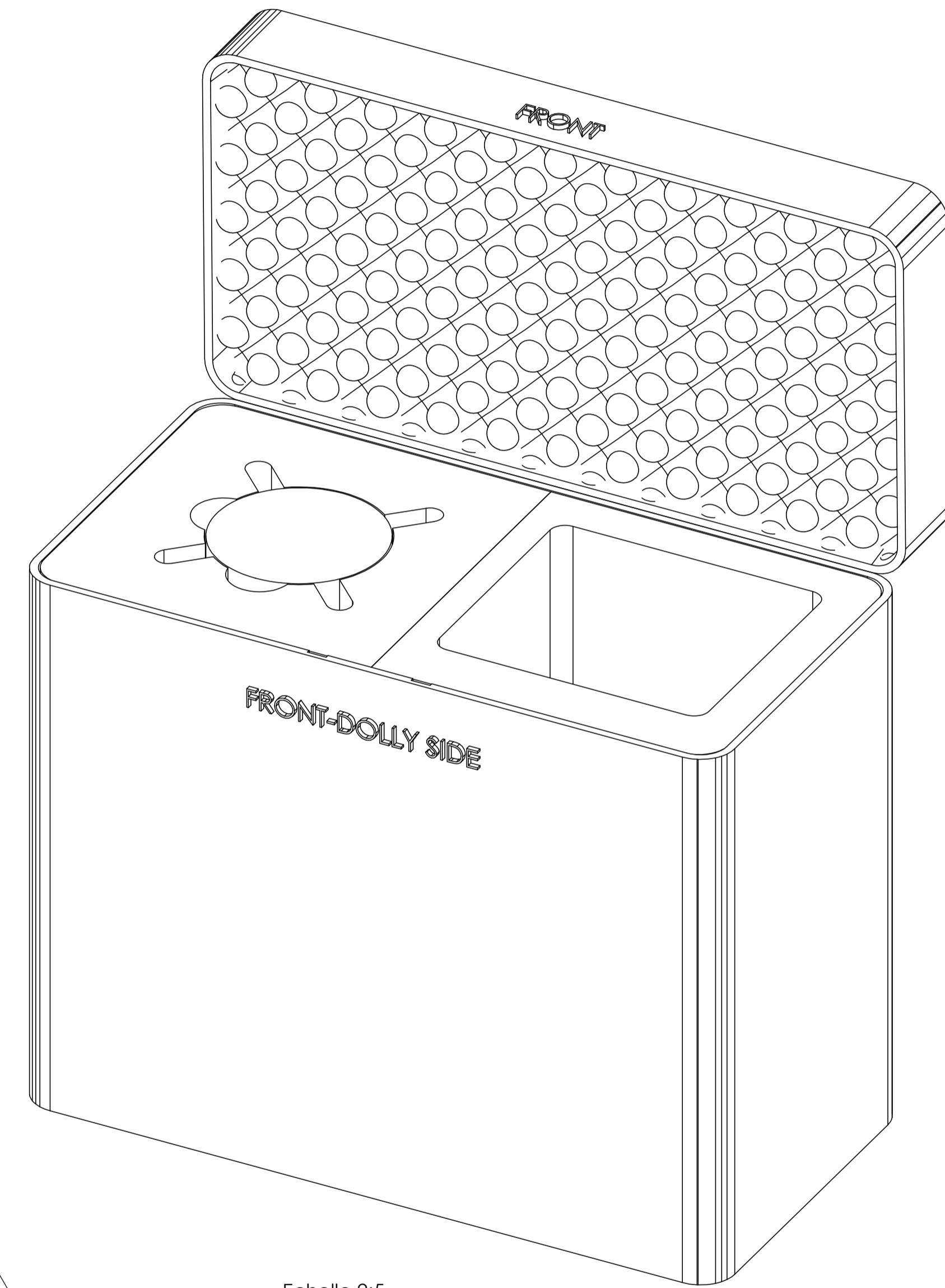
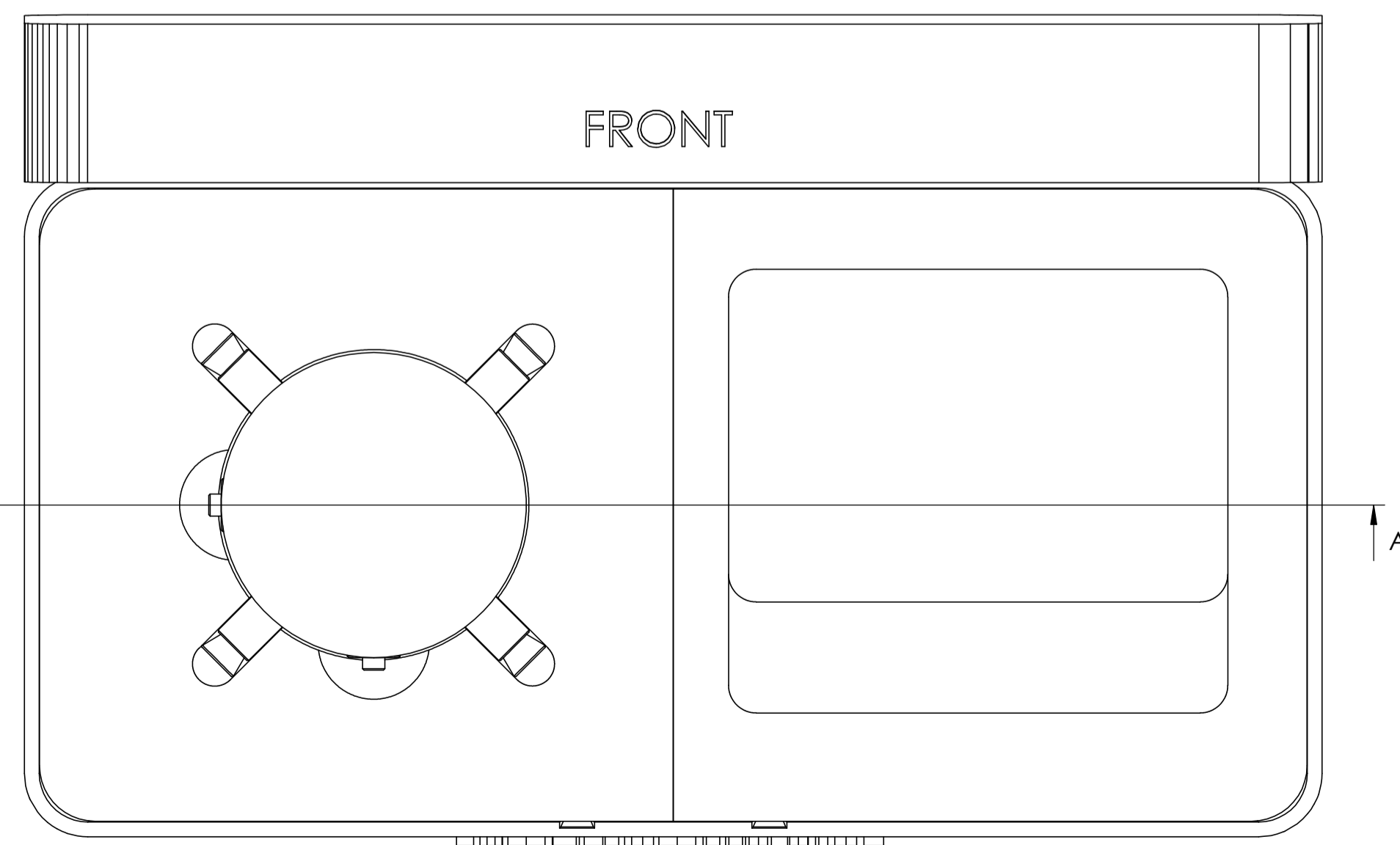


REPERE	Non Compris	Code_Article	Indice	Code_Document	Désignation	Quantité	Référence	Fournisseur
1					VALISE DE PROTECTION 434 x 190 x 406 MM (Dimensions Intérieures) - Partie Basse	1	1440	PELICASE
2					VALISE DE PROTECTION 434 x 190 x 406 MM (Dimensions Intérieures) - Partie Haute	1	1440	PELICASE
3		PR 000 371	-	EMB	MOUSSE COUVERCLE PELICASE 1440	1		
4		PR 000 372	-	EMB	MODULE CABLES ET ACCESSOIRES	1		
5		PR 000 362	-	EMB	MODULE MB3a - MB3d	1		
6	X				MICROBAROMETRE MB3a "Fantôme"	1		
7	X				MICROBAROMETRE MB3d "Fantôme"	1		
8		PR 000 190	-	EMB	MOUSSE COMPENSATION MB3d - MB3a	1		
9		PR 000 363	-	EMB	MODULE MB200X	1		
10	X	N° 050/98 RXC			MICROBAROMETRE MB 2000	1		



COUPE A-A

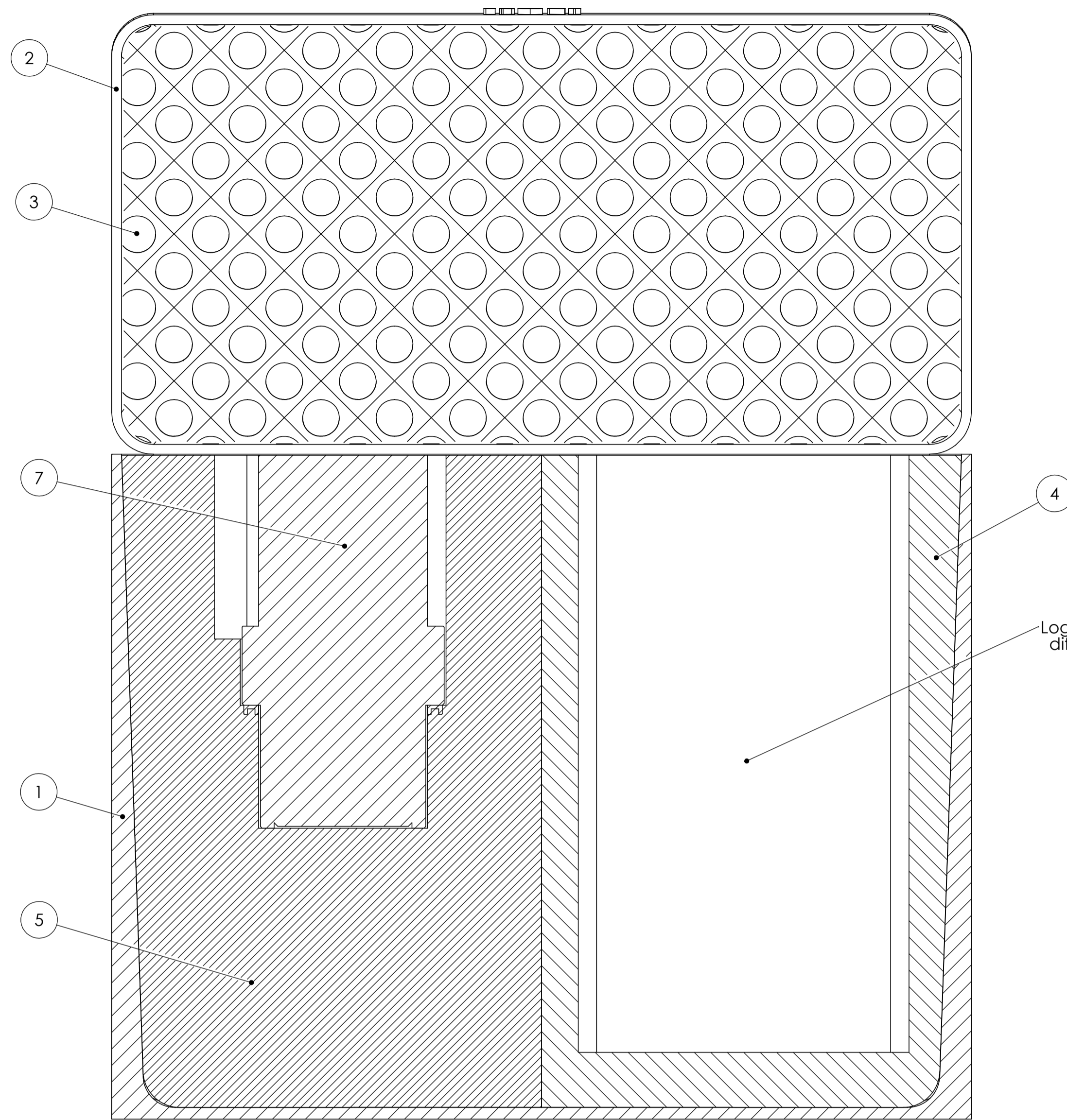


Echelle 2:5

Draft

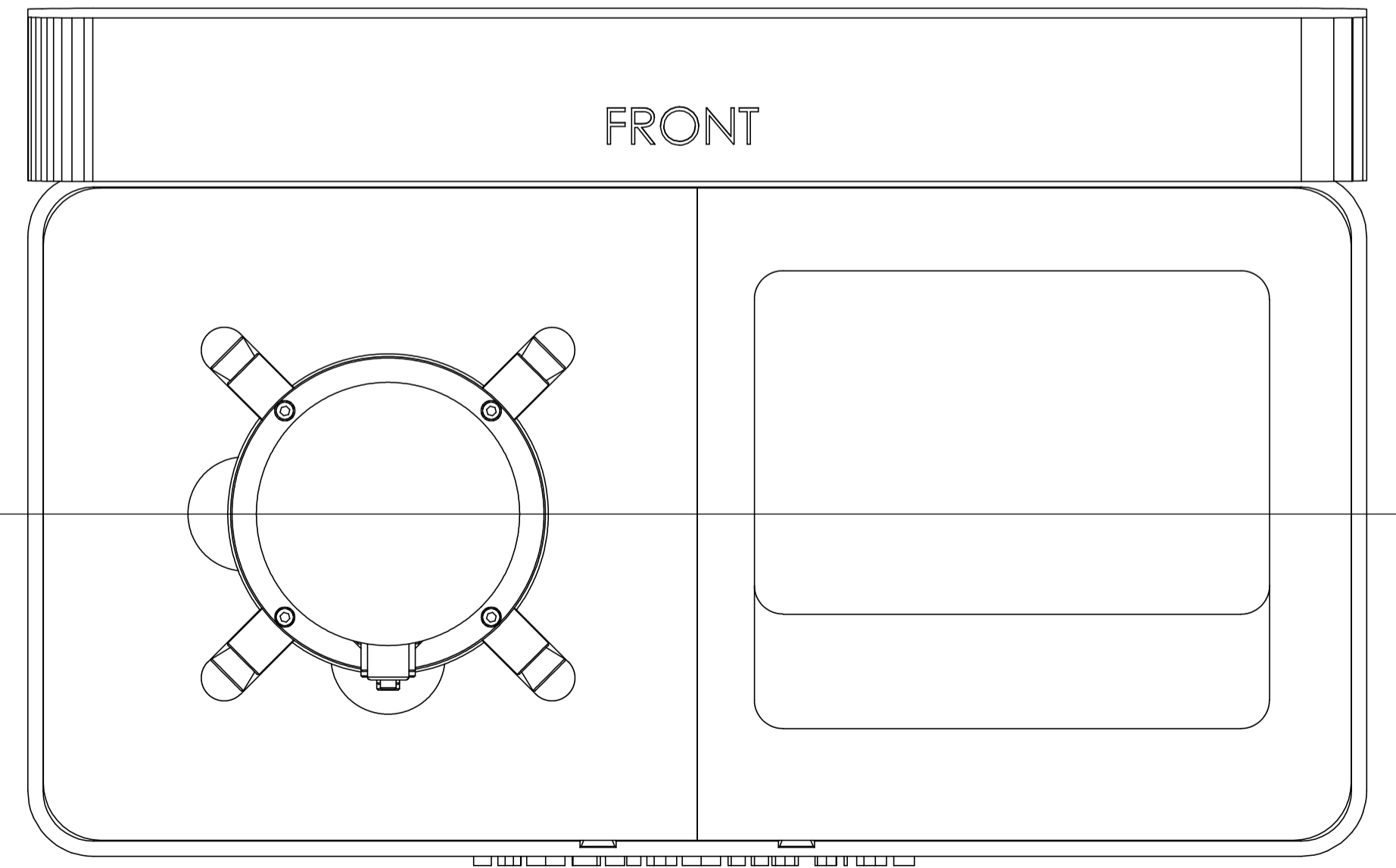
CONFIGURATION 1: MB3a et ses câbles

Intervenant	Nom	Signature	Date	Matière	-	
Approbateur	-	-	-	Traitement		
Vérificateur	-	-	-	Finition		Echelle 1:2
Dessinateur	LE MALLET S.		19/05/2016			
		Adresse		Route de Tréguier / ROSPEZ BP 80322 / 22 303 LANNION Cedex		
www.prolann-smp.com		Téléphone		+ 33 (0)2 96 46 16 10		
		Fax		+ 33 (0)2 96 38 07 96		
		Site Internet		www.prolann-smp.com		
Désignation		EMBALLAGE AVION MB MODULABLE 1440				
Produit		Microbaromètre MB3a - MB3d - MB200X				
Code Article	Indice	Code Doc	Format	Folio		
PR 000 360	-	EMB	A1	1/3		

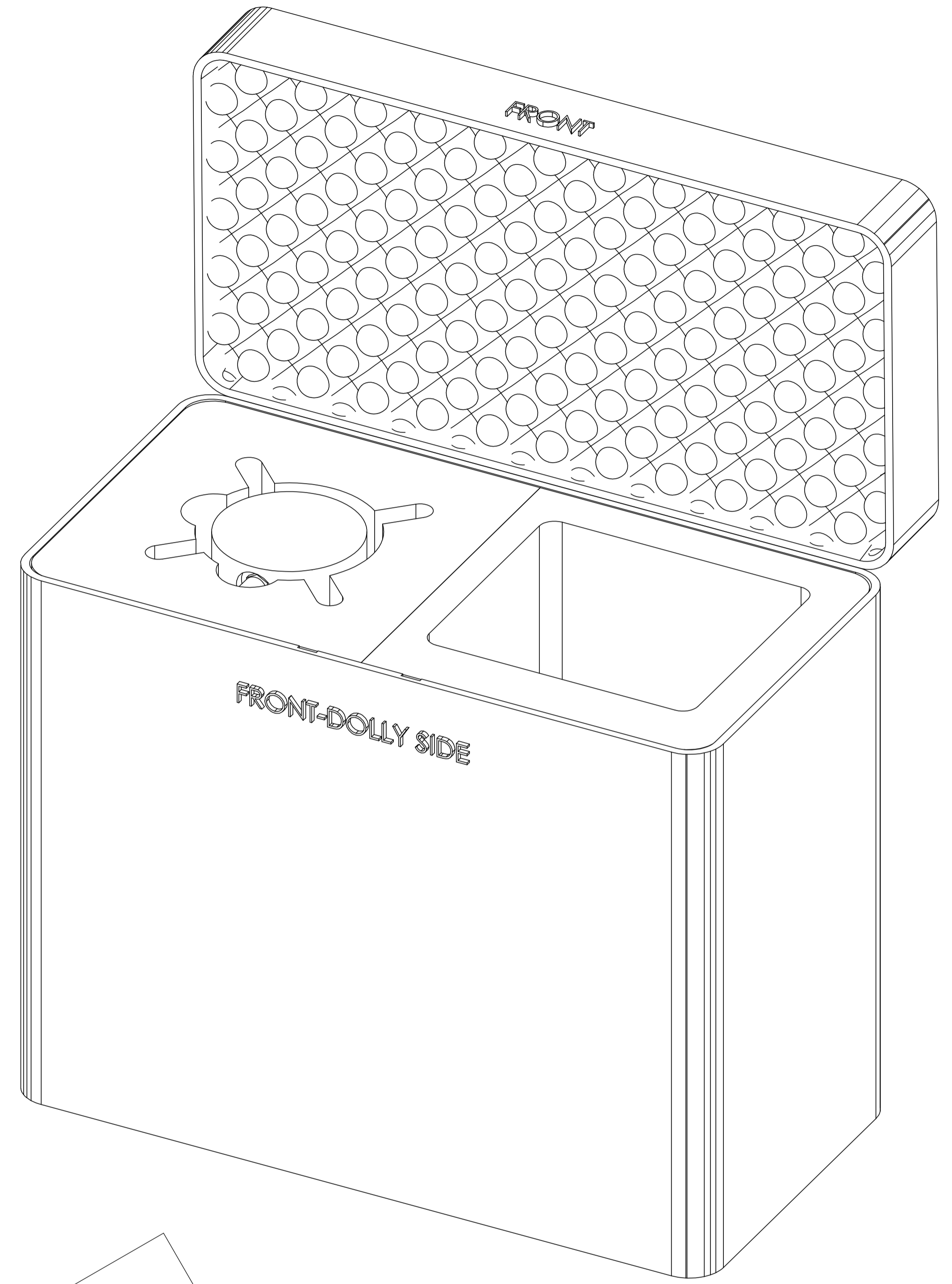


Logement pour les différents câbles

COUPE B-B



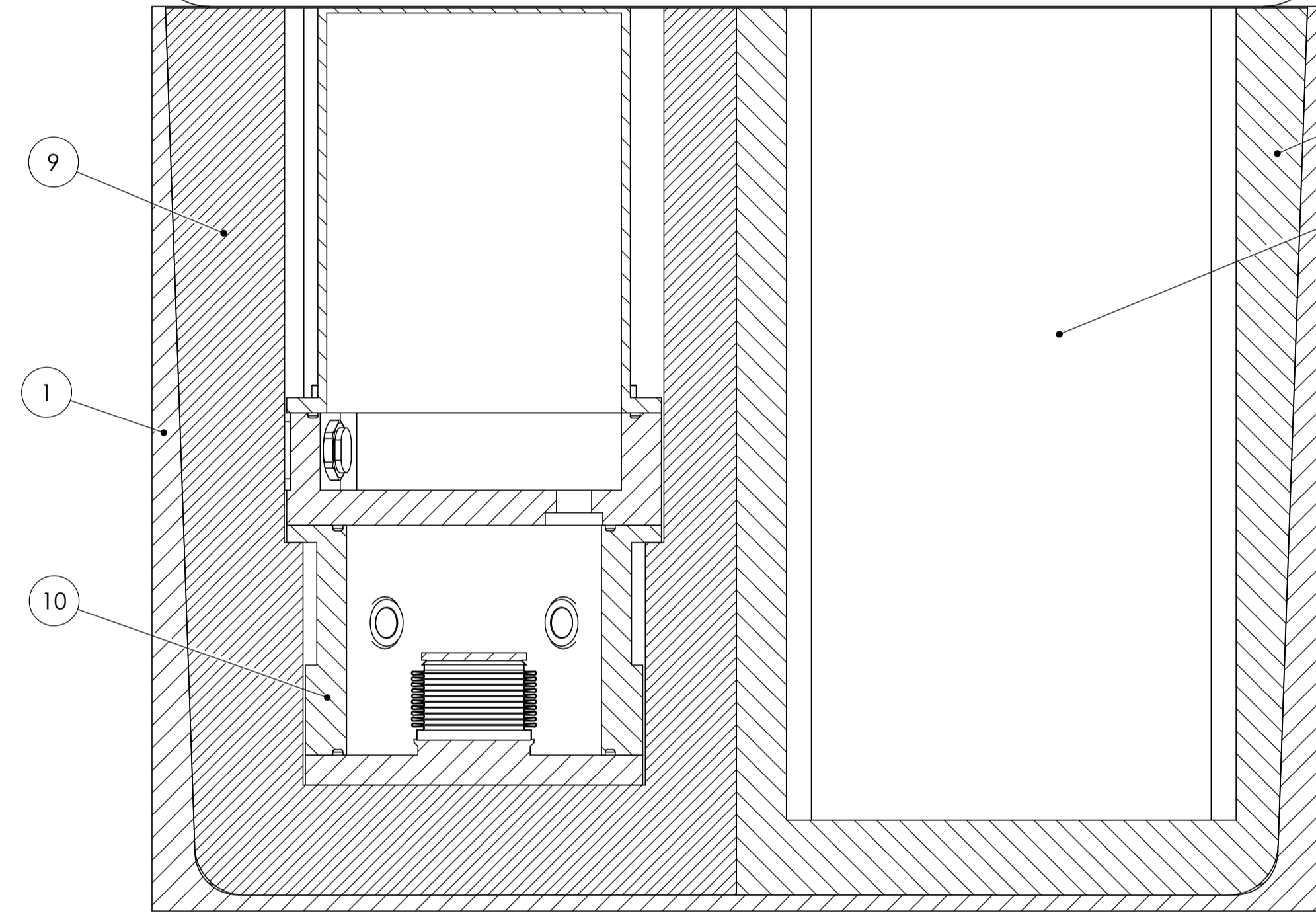
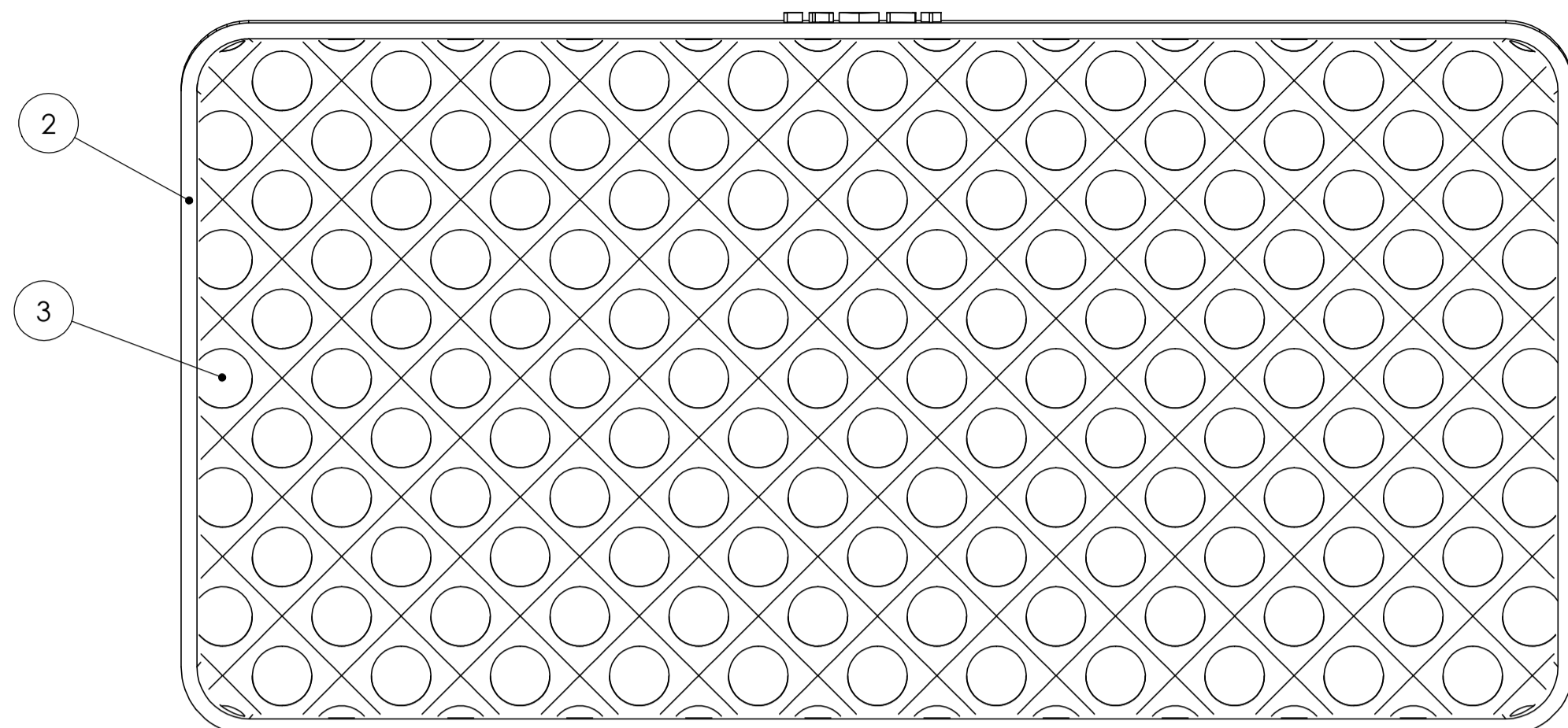
FRONT



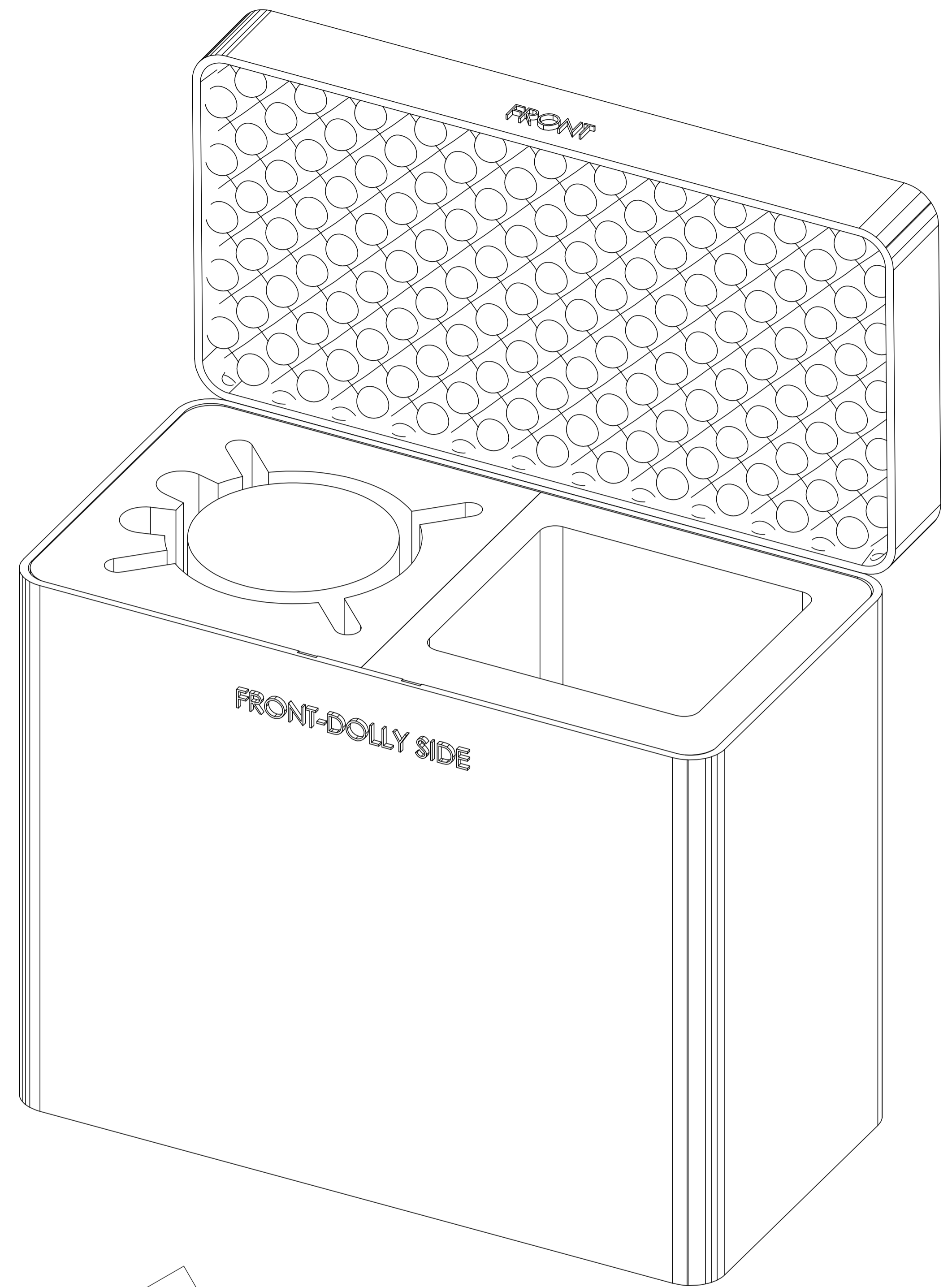
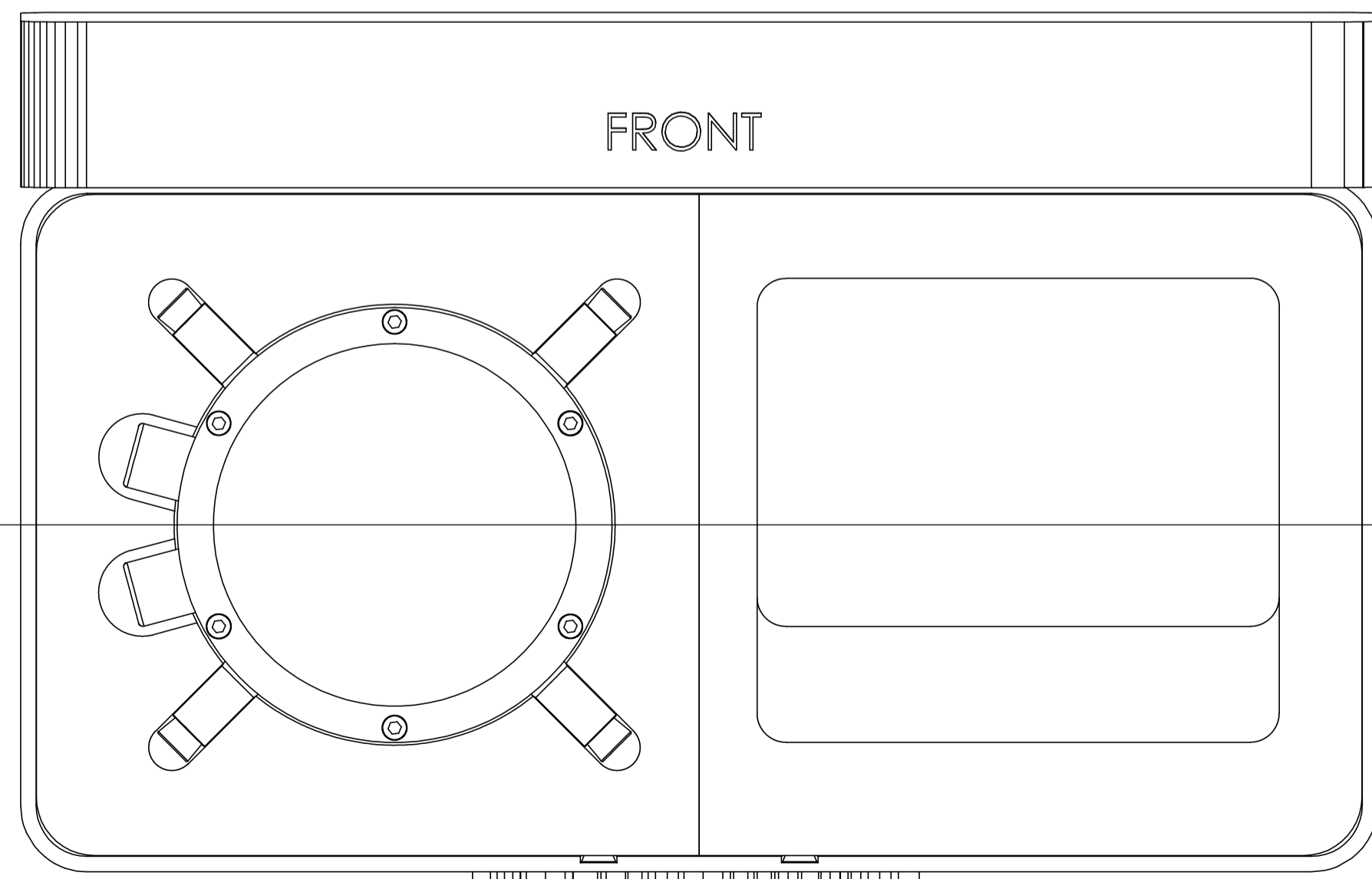
Draft

CONFIGURATION 2: MB3d et ses câbles

Intervenant	Nom	Signature	Date	Matière	-		
Approbateur	-	-	-	Traitement		Toi. Génér.	
Vérificateur	-	-	-	Finition		Echelle 1:2	
Dessinateur	LE MALLET S.		19/05/2016				
Adresse			Route de Tréguier / ROSPEZ BP 80322 / 22 303 LANNION Cedex				
Téléphone			+ 33 (0)2 96 46 16 10				
Fax			+ 33 (0)2 96 38 07 96				
Site Internet			www.prolann-smp.com				
Désignation		EMBALLAGE AVION MB MODULABLE 1440					
Produit		Microbaromètre MB3a - MB3d - MB200X					
Code Article	Indice	Code Doc	Format	Folio			
PR 000 360	-	EMB	A1	2/3			



COUPE C-C



Draft

CONFIGURATION 3: MB200X et ses câbles

Intervenant	Nom	Signature	Date	Matière	-		
Approbateur	-	-	-	Traitement		Toi. Génér.	
Vérificateur	-	-	-	Finition		Echelle 1:2	
Dessinateur	LE MALLET S.		19/05/2016				
Adresse			Route de Tréguier / ROSPEZ BP 80322 / 22 303 LANNION Cedex				
Téléphone			+ 33 (0)2 96 46 16 10				
Fax			+ 33 (0)2 96 38 07 96				
Site Internet			www.prolann-smp.com				
Désignation		EMBALLAGE AVION MB MODULABLE 1440					
Produit		Microbaromètre MB3a - MB3d - MB200X					
Code Article	Indice	Code Doc	Format	Folio			
PR 000 360	-	EMB	A1	3/3			