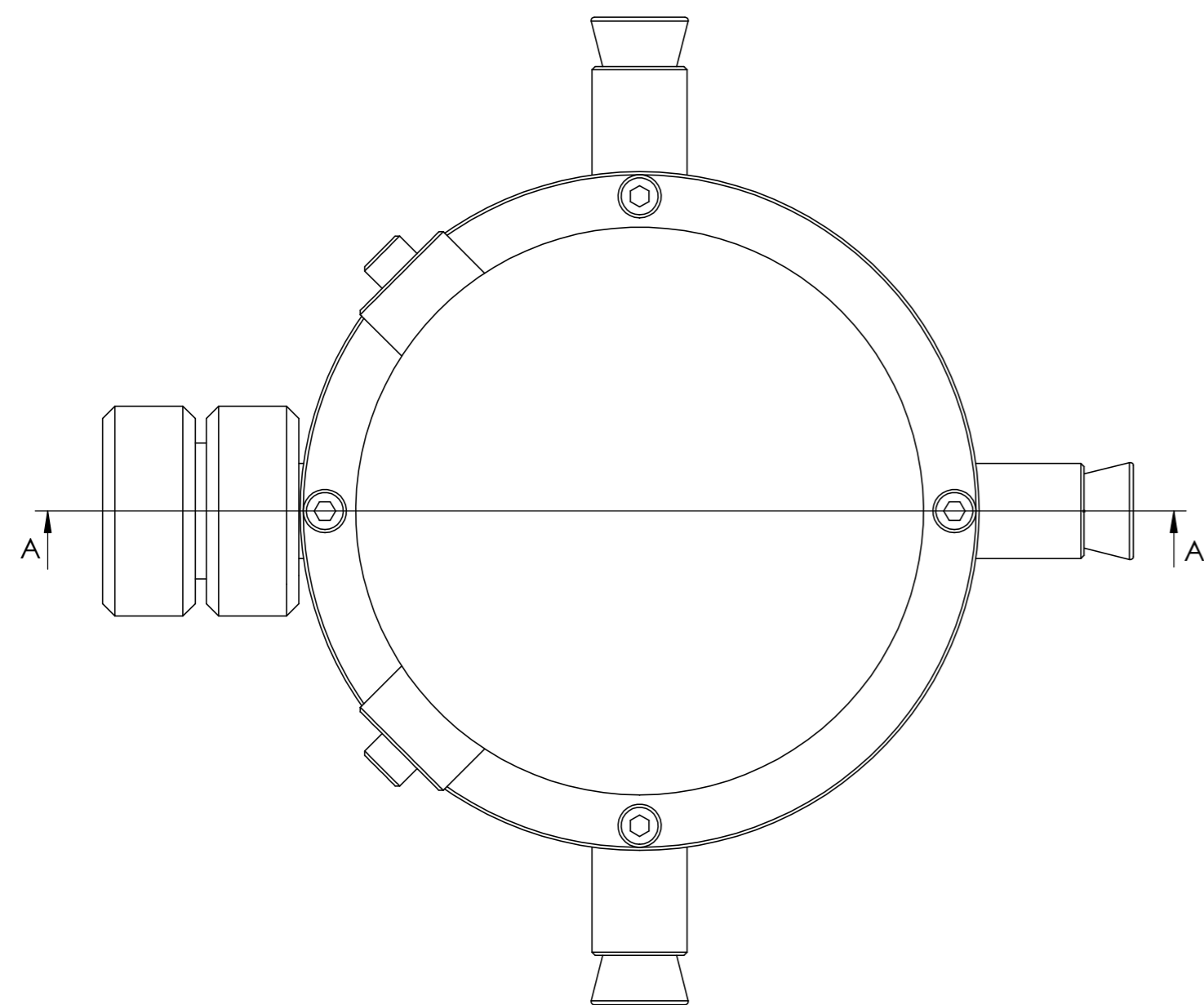
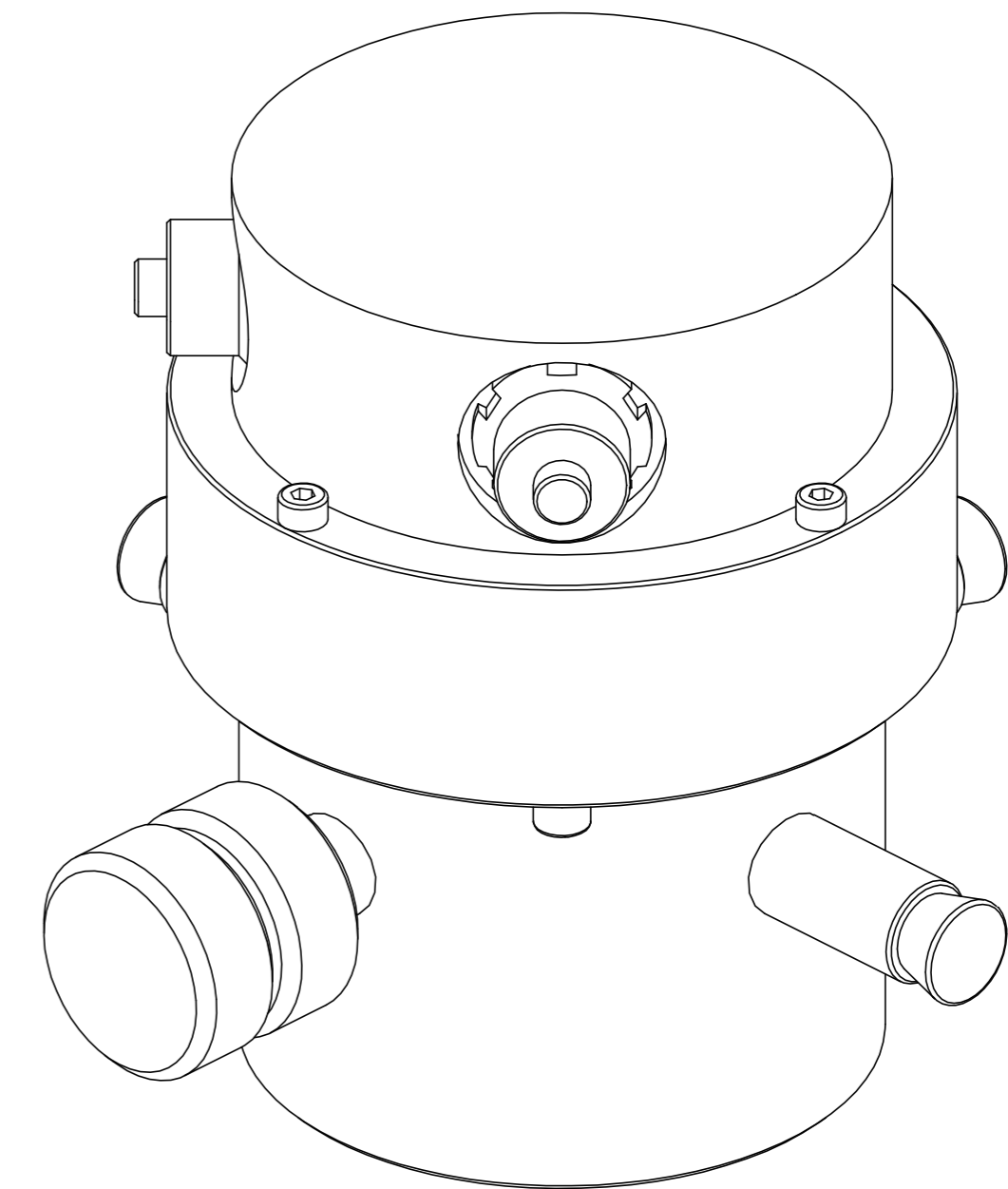
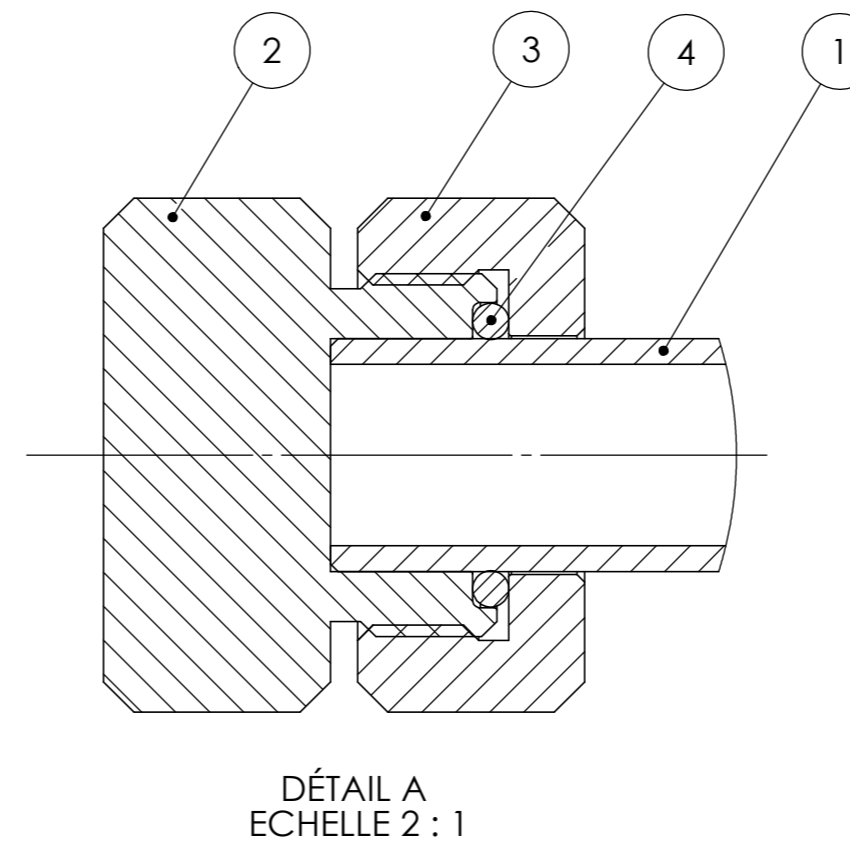
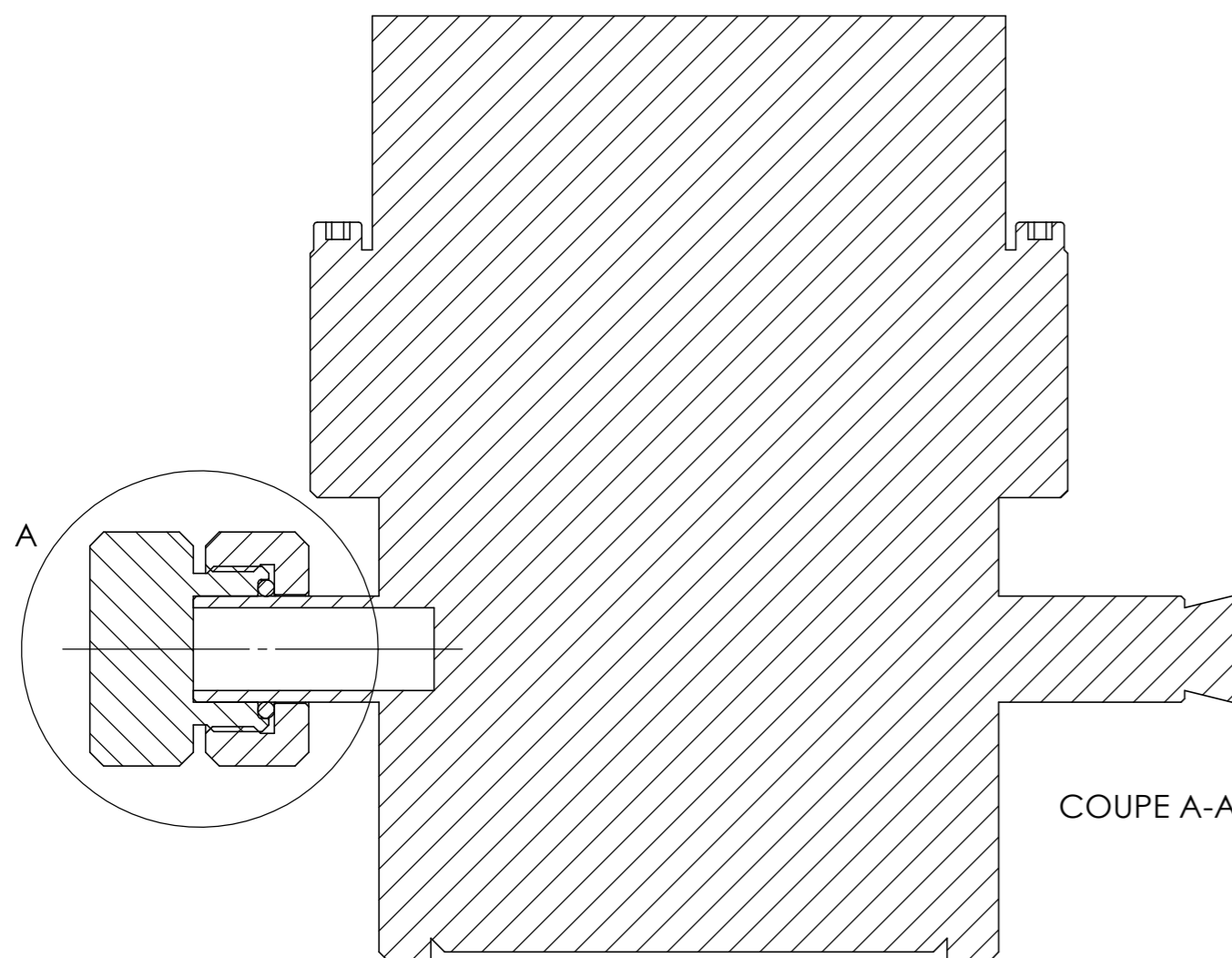



REPERE	Non compris	Code_Article	Indice	Code_Document	Désignation	Quantité	Référence	Fournisseur
1	X				MICROBAROMETRE MB3a "Fantôme"	1		
2		PR 000 355	-	DET	BOUCHON BUSE MALE	1		
3		PR 000 356	-	DET	BOUCHON BUSE FEMELLE	1		
4					JOINT TORIQUE ϕ 15.3 x 2.40 NBR 70 Shores	1	115401	LJF (Le Joint Français) ou autre



Draft

Intervenant	Nom	Signature	Date	Matière				
Approbateur				Traitement			Tol. Gén.	
Vérificateur				Finition			Echelle	1:1
Dessinateur	LE MALLET S.		25/04/2016	Adresse	Route de Tréguier / ROSPEZ BP 80322 / 22 303 LANNION Cedex			
 www.prolann-smp.com				Téléphone	+ 33 (0)2 96 46 16 10			
				Fax	+ 33 (0)2 96 38 07 96			
				Site Internet	www.prolann-smp.com			
				Désignation	BOUCHON BUSE ASSEMBLE			
Produit	Microbaromètre MB3							
Code Article		Indice	Code Doc	Format	Folio			
PR 000 354		-	ASM	A2	1/1			