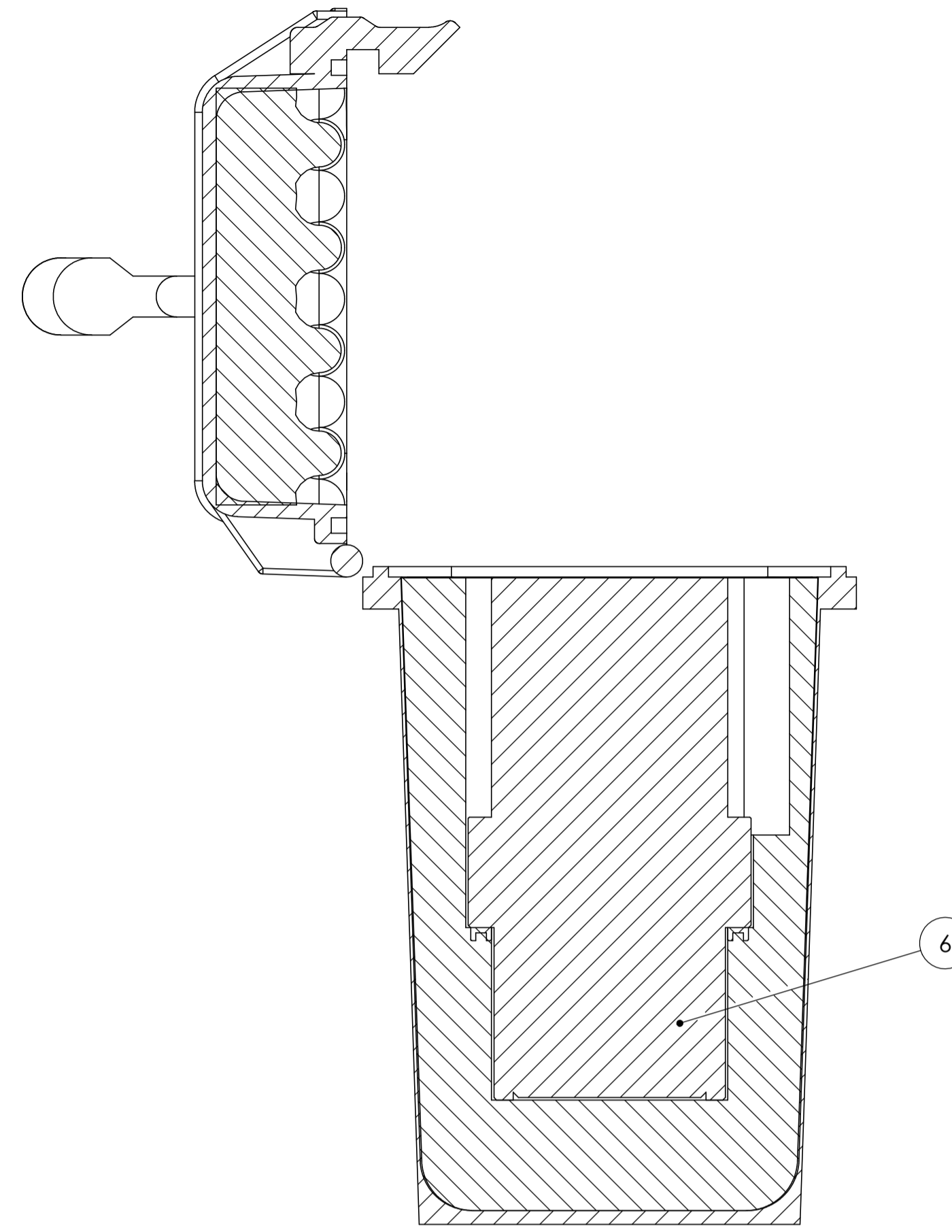
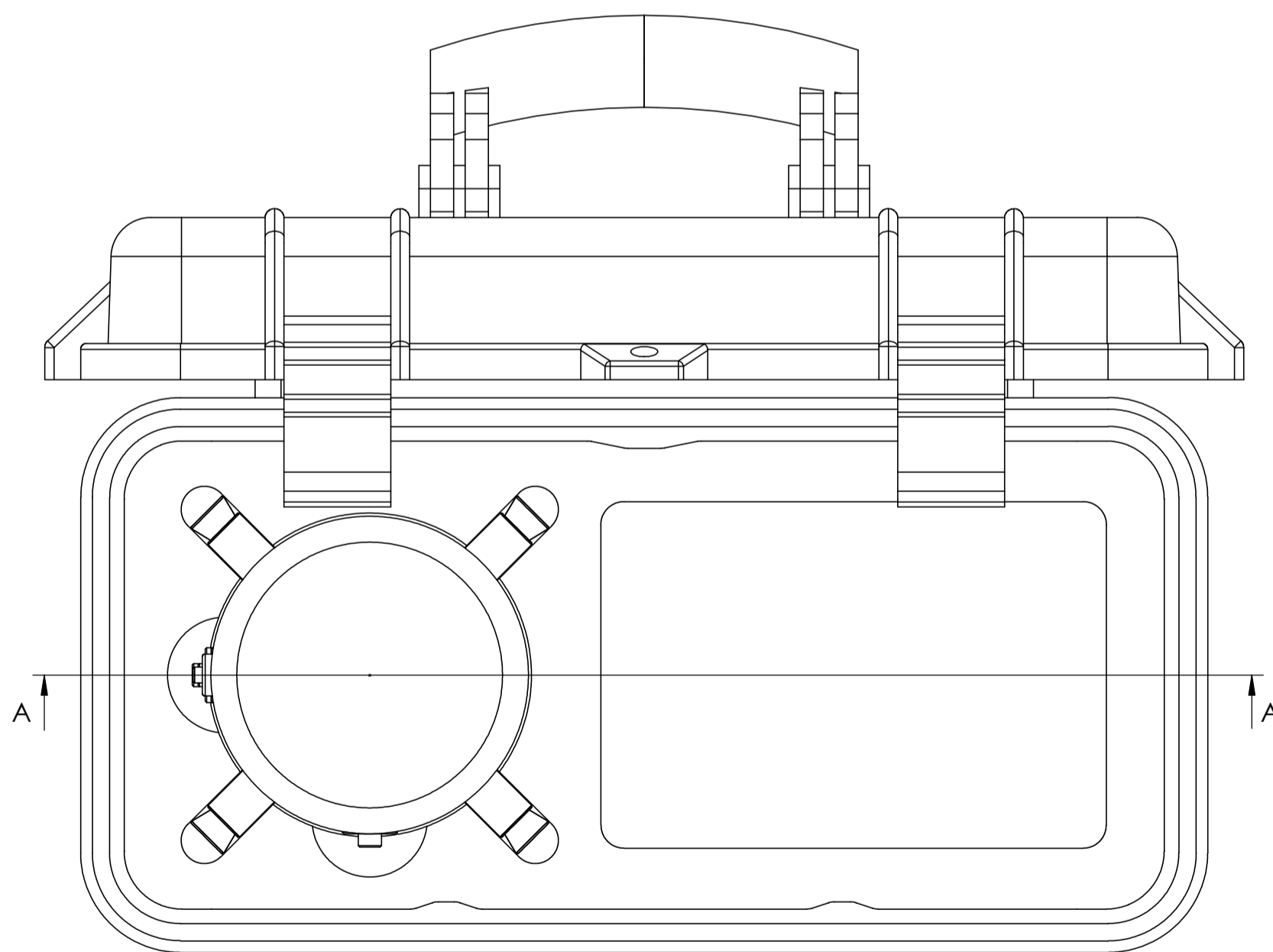
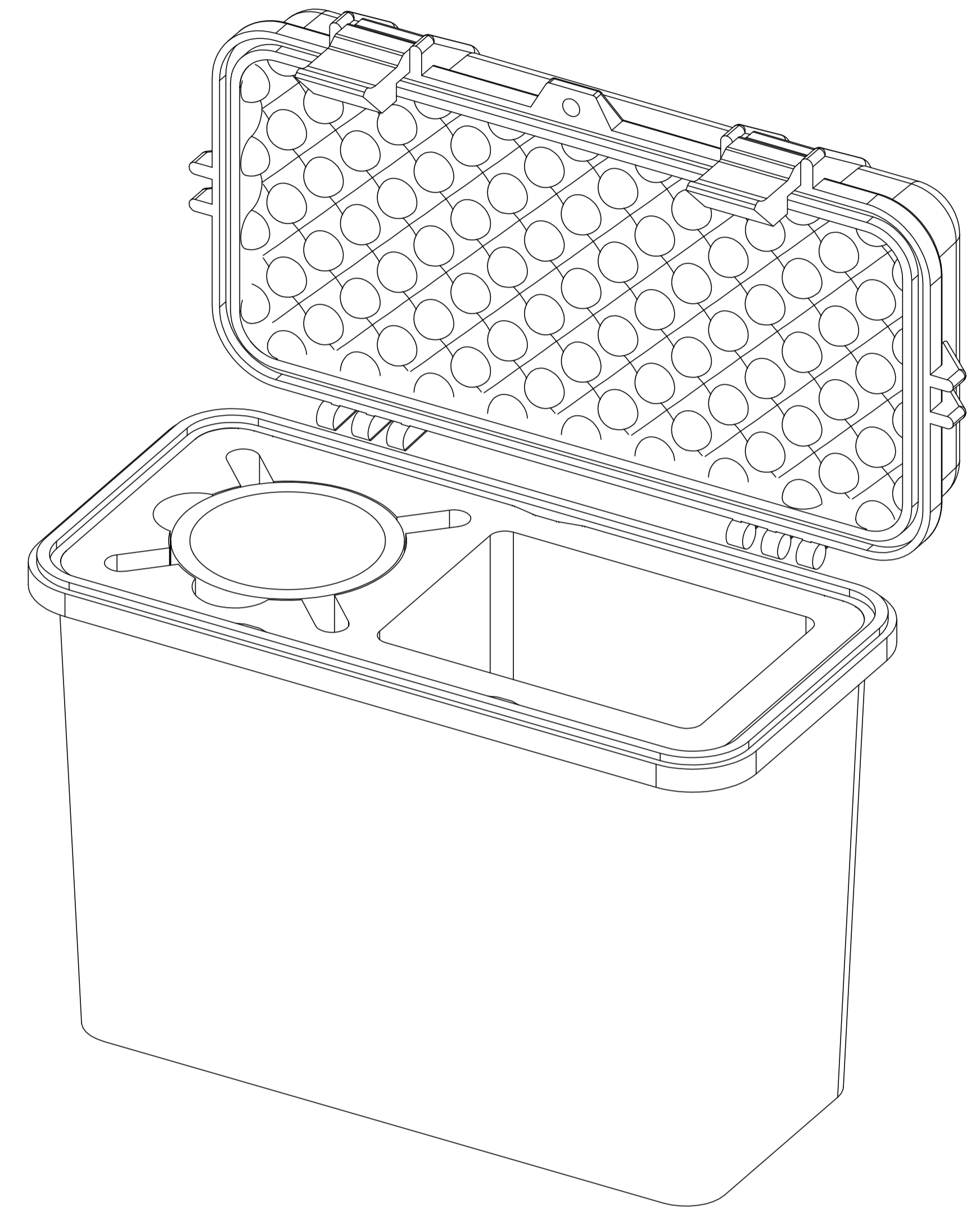


Version avec un MB3a  
COUPE A-A




Version avec un MB3d  
COUPE B-B

Logement pour les différents câbles



**Draft**

REPERE	Non Compris	Code_Article	Indice	Code_Document	Désignation	Quantité	Référence	Fournisseur
1					VALISE DE PROTECTION 344 x 146 x 297 MM ( Dimensions Intérieures ) - Partie Basse	1	1430	PELICASE
2					VALISE DE PROTECTION 344 x 146 x 297 MM ( Dimensions Intérieures ) - Partie Haute	1	1430	PELICASE
3		PR 000 281	-	EMB	MOUSSE 1 CAPTEUR ET CABLES	1		
4		PR 000 287	-	EMB	MOUSSE COUVERCLE PELICASE 1430	1		
5	X				MICROBAROMETRE MB3a "Fantôme"	1		
6	X				MICROBAROMETRE MB3d "Fantôme"	1		
7		PR 000 190	-	EMB	MOUSSE COMPENSATION MB3d - MB3a	1		

Intervenant	Nom	Signature	Date	Matière		
Approbateur				Traitement		Toi. Gén.
Vérificateur				Finition		Echelle 1:2
Dessinateur	LE MALLET S.		25/04/2016	Adresse Route de Tréguier / ROSPEZ BP 80322 / 22 303 LANNION Cedex		
 <a href="http://www.prolann-smp.com">www.prolann-smp.com</a>				Téléphone	+ 33 (0)2 96 46 16 10	
				Fax	+ 33 (0)2 96 38 07 96	
				Site Internet	www.prolann-smp.com	
				<b>Désignation</b> EMBALLAGE AVION 1 MB3 ET CABLES <b>Produit</b> Microbaromètre MB3a - MB3d		
Code Article		Indice	Code Doc	Format	Folio	
PR 000 280		-	EMB	A1	1/1	