

10	4	JOINT D'ADAPTATION	SRMP		061/98 RXC
		MONTAGE TRANSFO			100/98 RXC
		FEUILLE D'EVOLUTION			099/98 RXC
		FEUILLE D'INSTRUCTION CABLAGE			098/98 RXC
		CABLAGE			097/98 RXC
100	3	ECROU H M2	SRMP		LAITON
90	1	FERRITE B30 GT 4,1x2x12.5	SRMP	COREL	
89	1	FICHE EXTERIEURE FEDM 10TPN 07 20 A110	SRMP	JUPITER	
88	1	CAOUTCHOUC MOUSSE Long: 40 Larg: 30 Ep: 10 REF: 148025	TEMEX	HARTEREAU	
87	2	ECROU H M3	SRMP		INOX
86	3	ECROU H M5	SRMP		INOX
82	15	RONDELLE DIC M5 (NFE 27.625) EVENTAIL	SRMP		INOX
78	6	VIS CHc M5-20	SRMP		INOX
73	12	VIS CHc M5-16	SRMP		INOX
72	2	VIS C M3 10	SRMP		INOX
68	4	VIS C M3 6	SRMP		INOX
67	3	VIS CHc M3-8	SRMP		INOX
65	1	CARTE ELECTRONIQUE DE MESURE	TEMEX		
63	2	EMBASE FEMELLE SERIE 254 17 AFZ	SRMP	SOCAPEX	
62	1	PRISE LEIMO REO 1M4	SRMP	JUPITER	
61	1	PRISE JUPITER RERM 10 TPN 04.16	SRMP	JUPITER	
60	1	PRISE JUPITER RERF 10 TPN 07.20	SRMP	JUPITER	
57	1	CARTE ELECTRONIQUE ANALOGIQUE	TEMEX		
56	4	GUIDE CARTE GRS 6031 VR	SRMP	THOMAS ET BETIS	
53	1	TRANSFORMATEUR DIFFERENTIEL 20050 HR 006	SRMP	PM INSTRUMENTATION	
101	4	RACCORD REF: 0191 13 21	SRMP	LEGRIS	
39	1	JOINT NYTRILE $\phi_{int}$ 124.5 CORDE $\phi$ 3	SRMP		
38	2	JOINT NYTRILE $\phi_{int}$ 104.5 CORD $\phi$ 3	SRMP		
37	4+4	JOINT CNK 26/34	SRMP		
95	1	FICHE JAX F1M4D062NB	TEMEX	JUPITER	
94	4	ENTRETOISE ENINT 17 M3X0.5X10	SRMP	ACCEL	
93	1	FICHE EXTERIEURE FEDF 10TPN 04-16 A110	MATELECO OUEST	JUPITER	
92	1	COUVERCLE TRANSFO	SRMP		043/98 RXC
91	1	LOGEMENT TRANSFO	SRMP		042/98 RXC
33	3	SUPPORT COLONNETTE (**EN ATTENTE**)	TEMEX		083/98 RXC ↙
9	1	CAPOT	SRMP		059/98 RXC ↙
8	1	BRIDE PRINCIPALE	SRMP		058/98 RXC ↙
6	1	SUPPORT FERRITE	SRMP		056/98 RXC ↙
5	1	SUPPORT PISTON	SRMP		055/98 RXC ↙
4	3	COLONNETTE (**EN ATTENTE**)	TEMEX		054/98 RXC ↙
3	3	COLONNETTE D'EQUIPEMENT OU DE TRANSPORT	SRMP		053/98 RXC ↙
2	1	CYLINDRE	SRMP		052/98 RXC ↙
1	1	SOUFFLET DE MESURE	TEMEX	A FOURNIR	051/98 RXC ↙
		MONTAGE TRANSFO ET FERRITE			060/98 RXC
		PLAN D'ENSEMBLE			050/98 RXC ↙

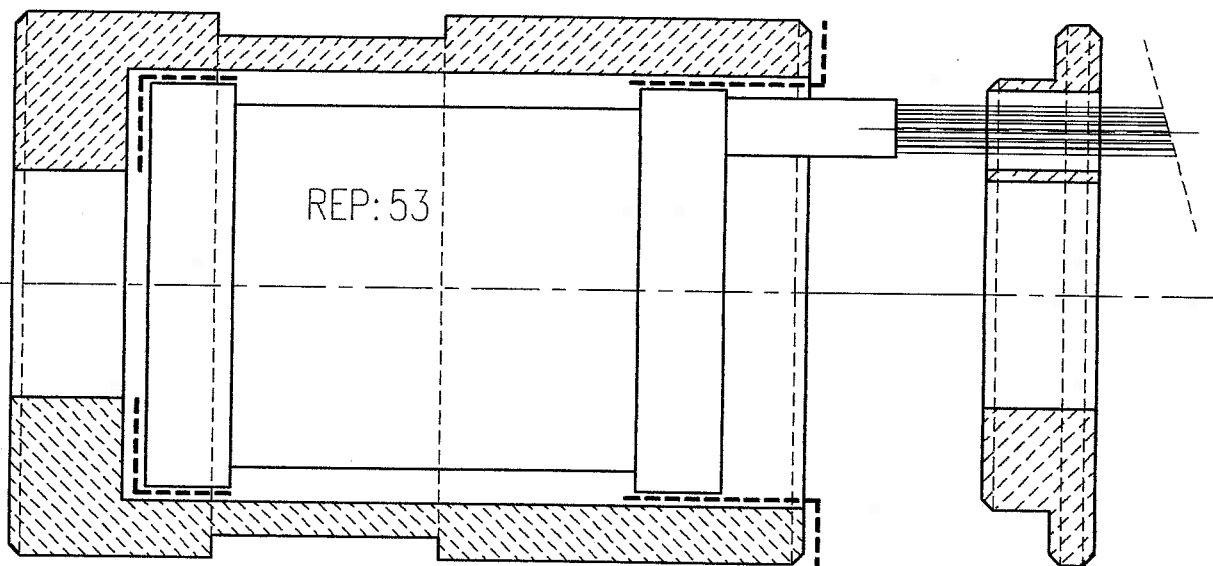
Rep.	Qté.	Désignation	Fournisseur	Fabricant	Observation
3	13/03/2002			Nom:	Visa:
2	12/02/2002			Nom:	Visa:
MODIFICATIONS	1	17/07/01		Nom: Tilly.O	Visa:

**LABORATOIRE DE DETECTION ET DE GEOPHYSIQUE**

ETUDE : MICROBAROMETRE			ECHELLE
DESIGNATION : NOMENCLATURE MECANIQUE			Nbre DE PIECES
MATIERE :	TRAITEMENT	PROTECTION	N° DU DESSIN/ /Nbre DE DESSIN
REPERE	REPERE DE L'ENSEMBLE 050/98 RXC N° 049/98 RXC	DESSINE: PROLANN VERIFIE: DATE: 10-98	

REP: 91

REP: 92



REP: 53

----- COLLAGE ARALDITE 2012

Pas de jeu entre la carcasse et le transfo après collage

3			Nom:	Visa:
2			Nom:	Visa:
MODIFICATIONS	1		Nom:	Visa:

**LABORATOIRE DE DETECTION ET DE GEOPHYSIQUE**

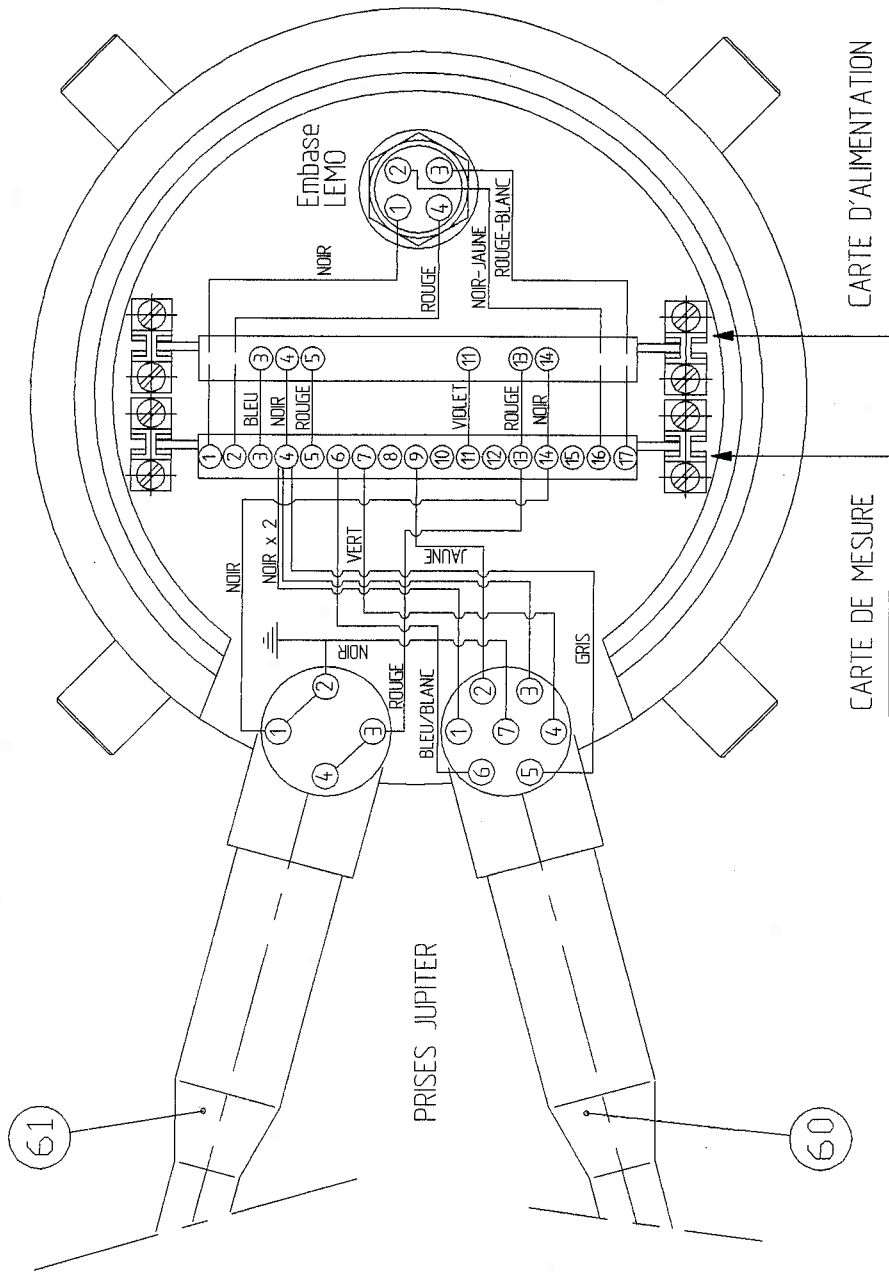
ETUDE : MICROBAROMETRE			ECHELLE 2/1	
DESIGNATION : MONTAGE TRANSFO			Nbre DE PIECES 1	
MATIERE : CUIVRE Cu-a1	TRAITEMENT	PROTECTION	N° DU DESSIN/ /Nbre DE DESSIN	
REPERE	REPERE DE L'ENSEMBLE 050/98 RXC N° 100/98 RXC	DESSINE: PROLANN VERIFIE: X.B. DATE: 10-98		

COULEUR	LONGUEUR	PRISE JUPITER RERM 10 TPN 04 4 POINTS	PRISE JUPITER REF 10 TPN 07 7 POINTS	CARTE DE MESURE	CARTE D'ALIMENTATION	EMBASE LEMO	MASSE
NOIR	80	1		14			
NOIR	60	2	7				
NOIR	20	1-2					
NOIR	50	2					MASSE
ROUGE	20	3 - 4					
ROUGE	80	3		13			
NOIR	80		1	4			
JAUNE	70		2	9			
NOIR	90		3	4			
VERT	90		4	7			
GRIS	90		5	4			
BLEU BLANC	90		6	6			
ROUGE	30			13	13		
BLEU	30			3	3		
NOIR	30			4	4		
ROUGE	30			5	5		
VIOLET	30			11	11		
NOIR	90			1		1	
ROUGE	90			2		4	
NOIRE JAUNE	90			16		2	
ROUGE BLANC	90			17		3	
NOIR	30			14	14		

ED:	LE:		NOM:	VISA:
ED: 1	LE: 17/02/98	CREATION	NOM:	VISA:

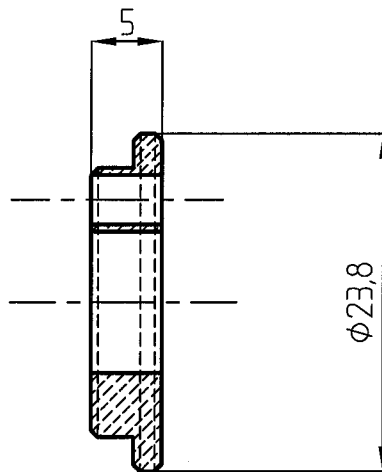
**LABORATOIRE DE DETECTION ET DE GEOPHYSIQUE**

REPERE DE L'EMSEMBLE: 050/95 RXC	DESIGNATION: INSTRUCTION CABLAGE	REFERENCE: 098/98 RXC
-------------------------------------	-------------------------------------	--------------------------



3	MODIFICATIONS	1	Le:						
2	LABORATOIRE DE DETECTION ET DE GEOPHYSIQUE								
	ETUDE : MICROBAROMETRE			ECHELLE 1/1			Nbre DE PIECES		
	DESIGNATION : CABLAGE			TRAITEMENT			PROTECTION		
	MATIERE :			REPERE DE L'ENSEMBLE 050/95 RXC			N° DU DESSIN / Nbre DE DESSIN		
	REPERE			N° 097/98 RXC			DESSINE: PROLANIN VERIFE: X.B. DATE:		

REP:92



Plan à cotation réduite

Tolérances Générales js12 JS12.

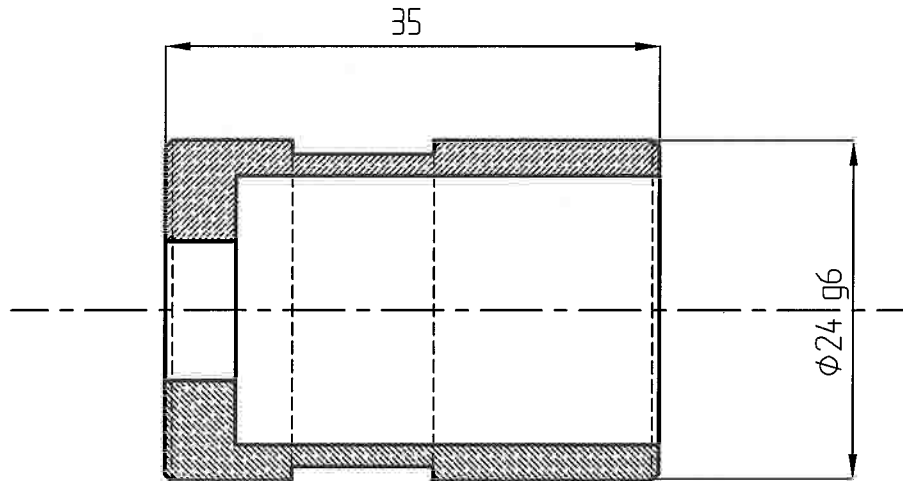
Angles abattus, chanfreins 0,5x0,5

3			Nom:	Visa:
2			Nom:	Visa:
MODIFICATIONS	1		Nom:	Visa:

**LABORATOIRE DE DETECTION ET DE GEOPHYSIQUE**

ETUDE : MICROBAROMETRE			ECHELLE 1/1
DESIGNATION : COUVERCLE TRANSFO			Nbre DE PIECES 1
MATIERE : CUIVRE Cu-a1	TRAITEMENT	PROTECTION	N° DU DESSIN/ /Nbre DE DESSIN
REPERE 92	REPERE DE L'ENSEMBLE N° 043/98 RXC	050/98 RXC	DESSINE: PROLANN VERIFIE: X.B. DATE: 10-98

REP:91



Plan à cotation réduite

Tolérances Générales js12 JS12. Angles abattus, chanfreins 0,5x0,5

3			Nom:	Visa:
2			Nom:	Visa:
MODIFICATIONS	1		Nom:	Visa:

**LABORATOIRE DE DETECTION ET DE GEOPHYSIQUE**

ETUDE : MICROBAROMETRE			ECHELLE 1/1	
DESIGNATION : LOGEMENT TRANSFO			Nbre DE PIECES 1	
MATIERE : CUIVRE Cu-a1	TRAITEMENT	PROTECTION	N° DU DESSIN/ /Nbre DE DESSIN	
REPERE 91	REPERE DE L'ENSEMBLE N° 042/98 RXC	050/98 RXC	DESSINE: VERIFIE: DATE:	PROLANN X.B. 10-98