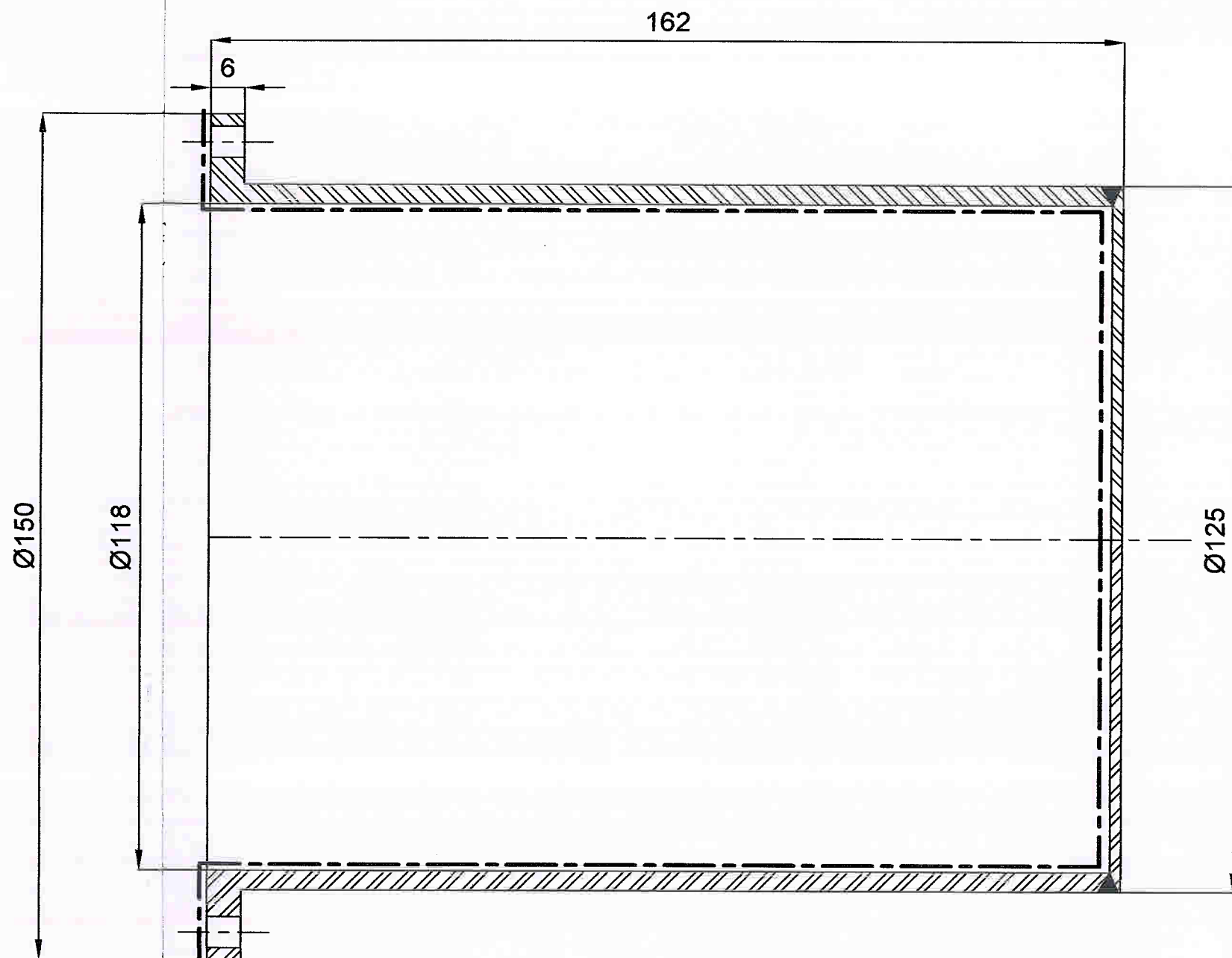


6 trous Ø5,5 équidistants sur Ø de perçage: 140



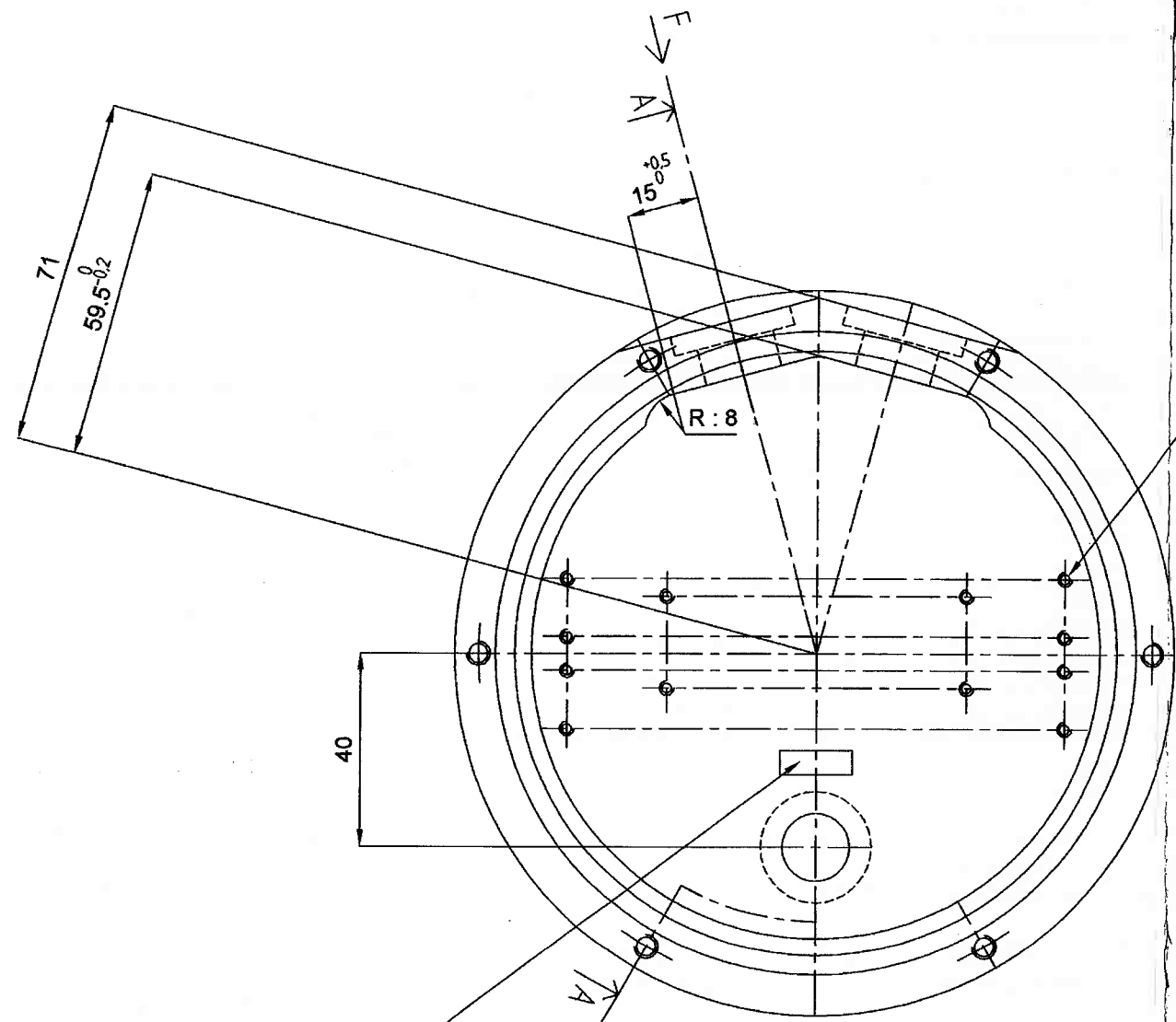
Plan à cotation réduite

L'ensemble sera étanche à une surpression de 500gr.



NOTA : OXYDATION ANODIQUE SULFURIQUE INCOLORE
ALODINE 1500 SUR FACES: - - - -

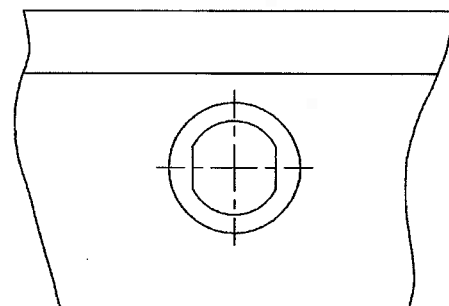
3			Nom:	Visa:
2	27/09/2004	ALODINE 1500 + O.A.Incolore	Nom:	Visa:
MODIFICATIONS	1	13/02/2002	USINAGE TUBE 150 X 20	Nom: Visa:
LABORATOIRE DE DETECTION ET DE GEOPHYSIQUE				
ETUDE : MICROBAROMETRE				ECHELLE 1/1
DESIGNATION : CAPOT				Nbre DE PIECES 1
MATIERE :	TRAITEMENT	PROTECTION	N° DU DESSIN/	
6082 Tube 150 x 20		VOIR NOTA	/Nbre DE DESSIN	
REPERE	REPERE DE L'ENSEMBLE		DESSINE:	PROLANN
9	050/98 RXC		VERIFIE:	X.B.
	N° 059/98 RXC		DATE:	10-98



12 trous M3 prof. tar. : 8,5
prof. perc. maxi. : 10

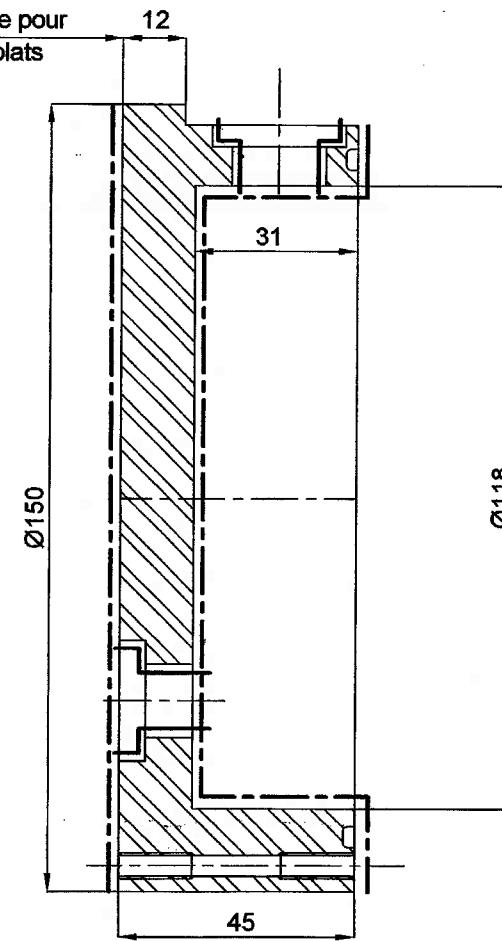
Marquage frappe à froid
N° DE SERIE DE L'APPAREIL

VUE SUIVANT F



NOTA : OXYDATION ANODIQUE SULFURIQUE INCOLORE
ALODINE 1500 SUR FACES: - - - - -

cote identique pour
tous les meplats

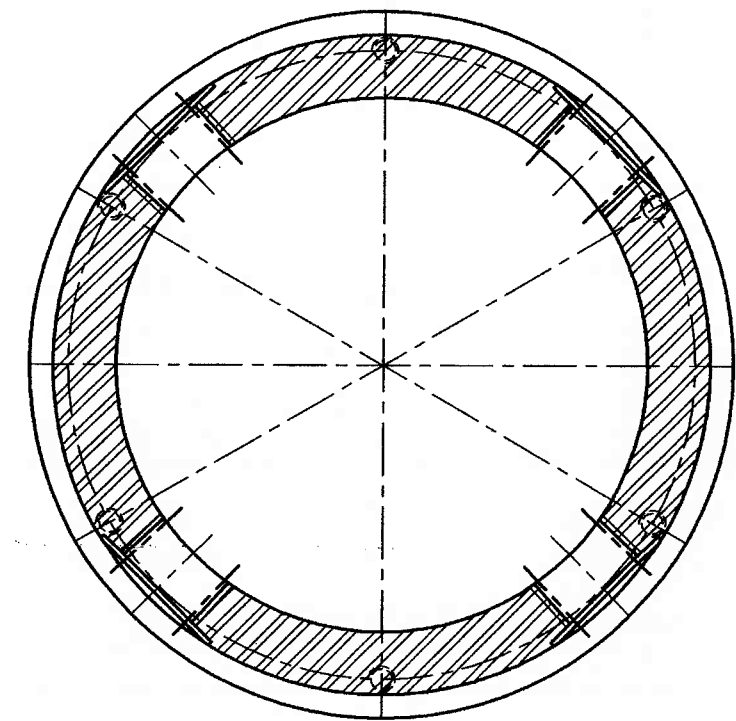
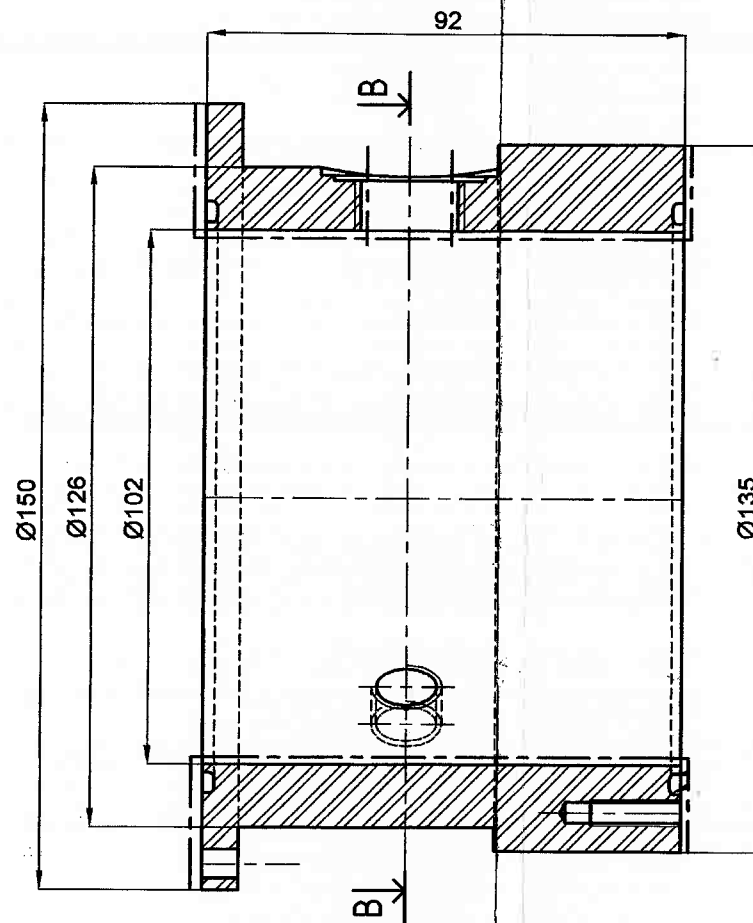
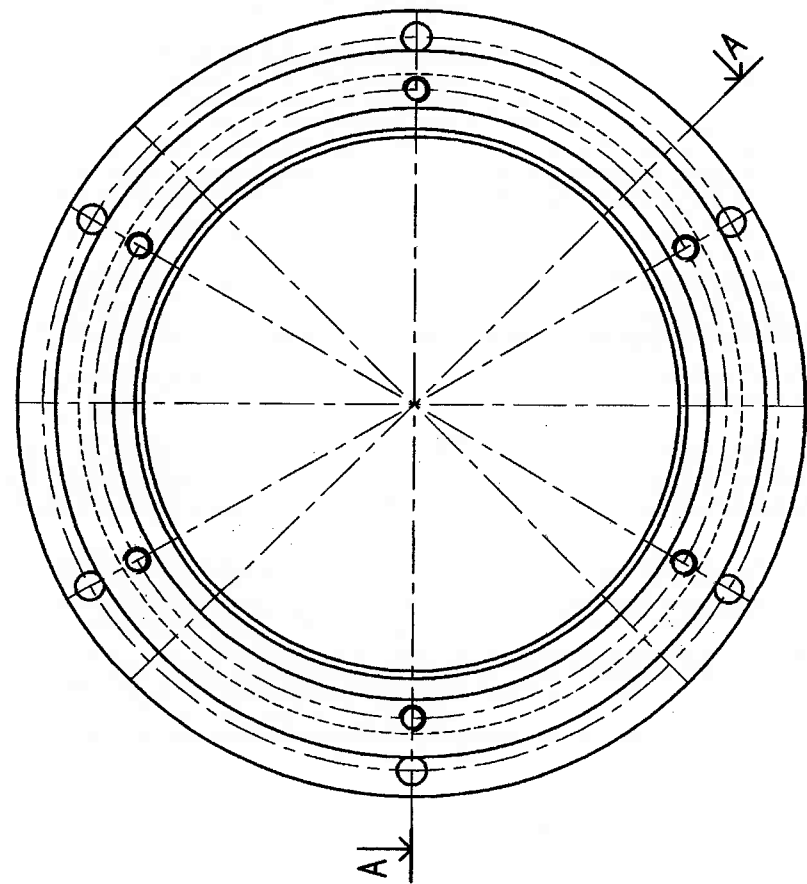


Plan à cotation réduite

Tolérances générales : ±0,3

3,2

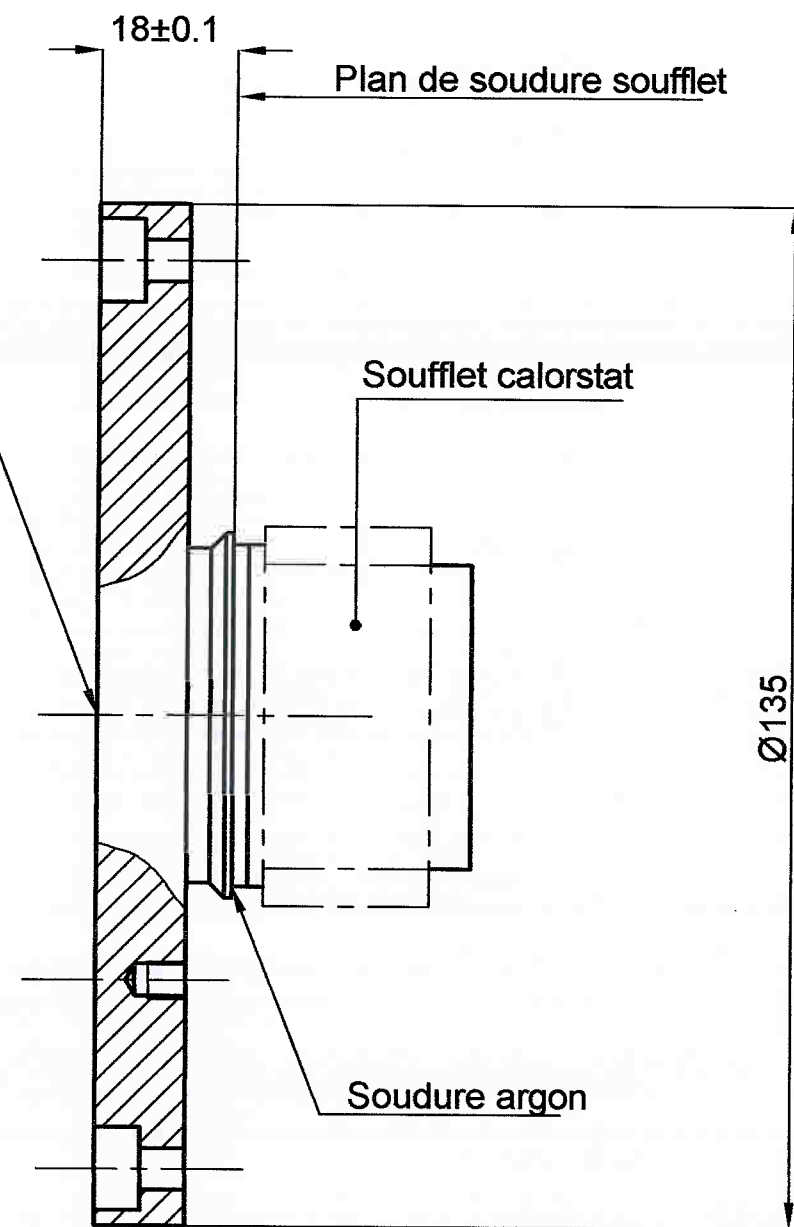
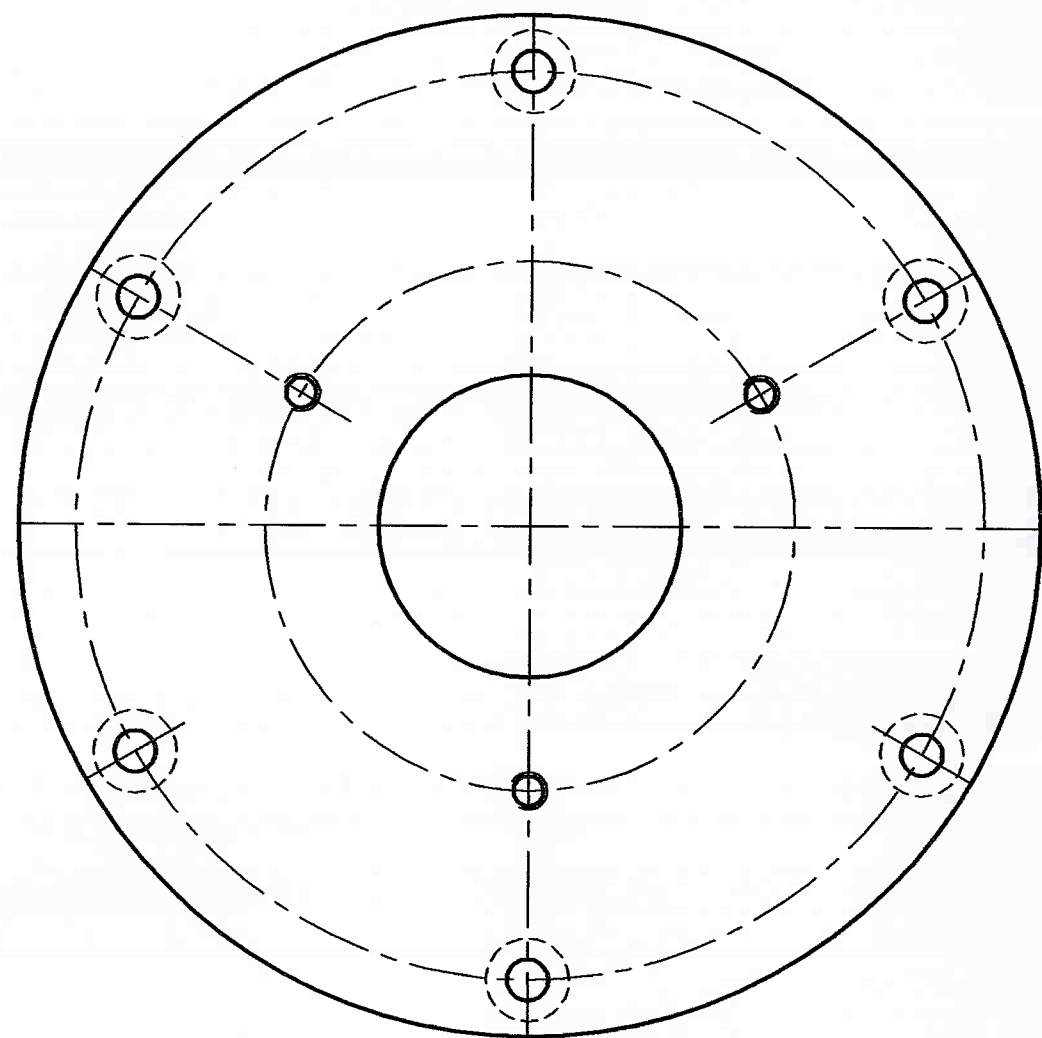
3			Nom:	Visa:
2			Nom:	Visa:
MODIFICATIONS	1	27/09/2004	ALODINE1500 + O.A.Incolore	Nom: Visa:
LABORATOIRE DE DETECTION ET DE GEOPHYSIQUE				
ETUDE MICROBAROMETRE				ECHELLE 1/1
DESIGNATION : BRIDE PRINCIPALE				Nbre DE PIECES 1
MATIERE :	TRAITEMENT	PROTECTION	N° DU DESSIN/	
5083		VOIR NOTA	/Nbre DE DESSIN	
REPERE	REPERE DE L'ENSEMBLE		DESSINE: PROLANN	
8	050/98 RXC		VERIFIE: X.B.	
	N° 058/98 RXC		DATE: 10-98	



NOTA: OXYDATION ANODIQUE SULFURIQUE INCOLORE
 ALODINE 1500 SUR FACES: - - - - -

Plan à cotation réduite

3	27/09/2004	ALODINE1500 + O.A.I.	Nom:	Visa:
2	12/02/2002	Ø29->Ø30.2+Rp1/2"apr.s T.S.	Nom:	Visa:
MODIFICATIONS		1 19/03/99 lamages + filets cylindriques	Nom:	Visa:
LABORATOIRE DE DETECTION ET DE GEOPHYSIQUE				
ETUDE : MICROBAROMETRE				ECHELLE 1/1
DESIGNATION : CYLINDRE				Nbre DE PIECES 1
MATIERE :	TRAITEMENT	PROTECTION	N° DU DESSIN/	
5083		VOIR NOTA	/Nbre DE DESSIN	
REPERE	REPERE DE L'ENSEMBLE	DESSINE: PROLANN	VERIFIE:	
2	050/98 RXC	DATE: 10-98		



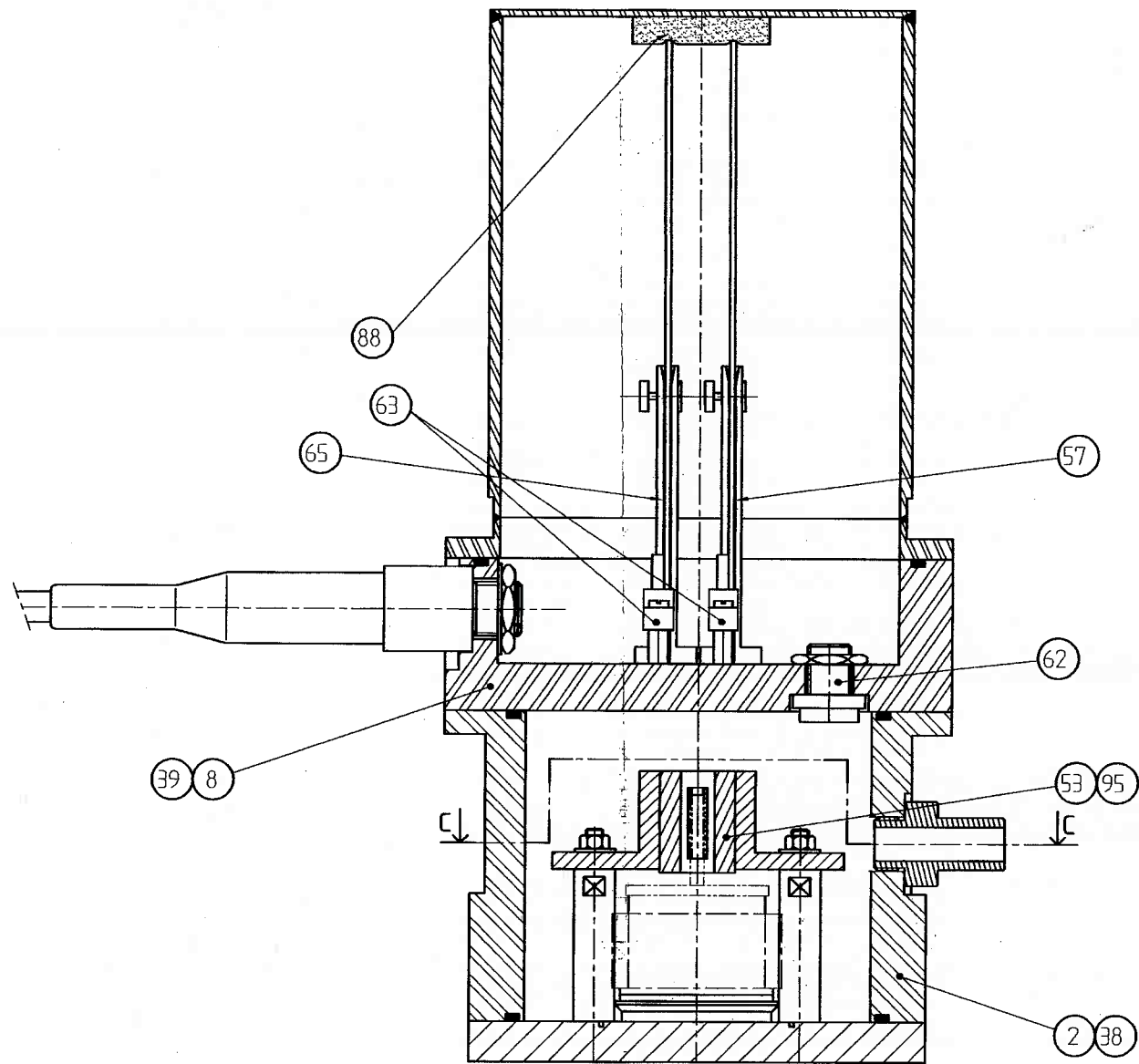
Plan à cotation réduite

L'ensemble soufflet inox bride sera soudé sous argon et scellé sous vide (bride inox)

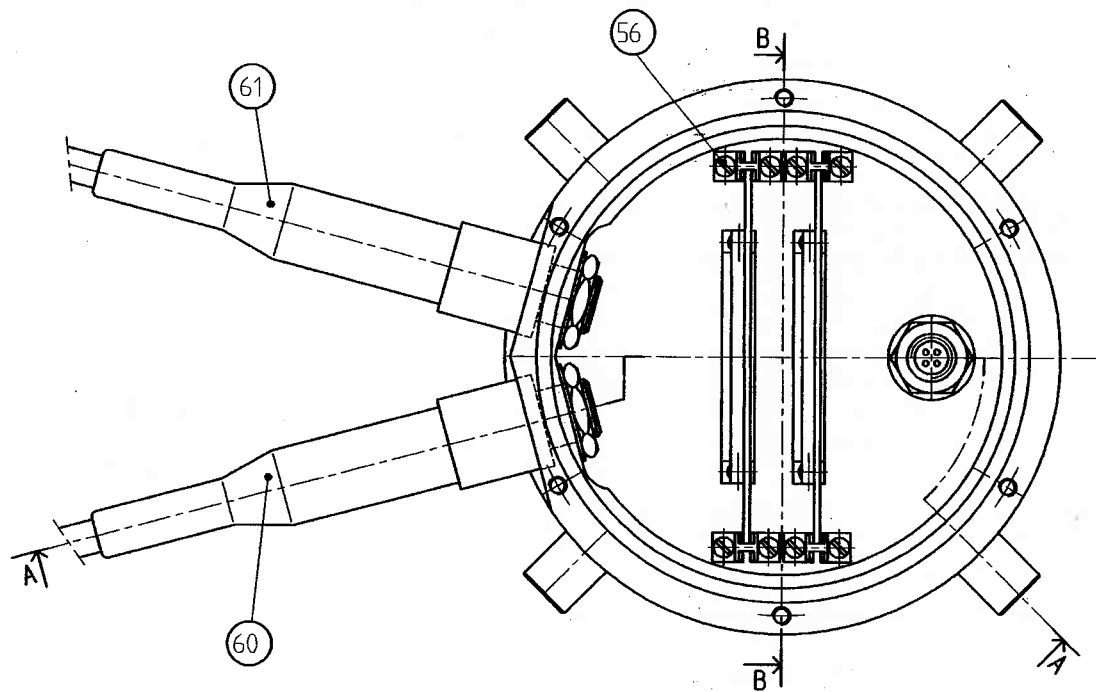
Soufflet ref: 400.111 type E.S.I.S.
 Øint.=40 , Øext.=50 , 10 ondulations
 Vide $\ll 10^2$ bars

3			Nom:	Visa:
2			Nom:	Visa:
MODIFICATIONS	1	13/10/2003	REFERENCE SOUFFLET ESIS	Nom: Visa:
LABORATOIRE DE DETECTION ET DE GEOPHYSIQUE				
ETUDE MICROBAROMETRE				ECHELLE 1/1
DESIGNATION SOUFFLET MESURE				Nbre DE PIECES 1
MATIERE BRIDE-INOX	TRAITEMENT	PROTECTION	N° DU DESSIN/ /Nbre DE DESSIN	
REPERE 1	REPERE DE L'ENSEMBLE 050/98 RXC N° 051/98 RXC	DESSINE: SRMP VERIFIE: X.B. DATE: 10-98		

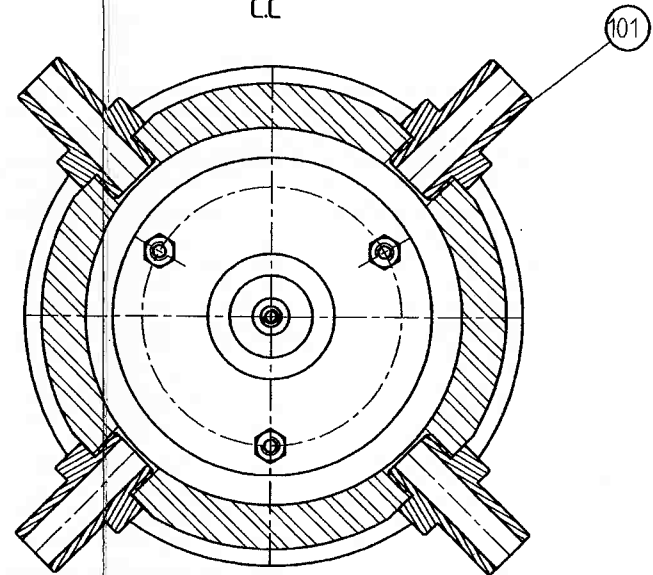
AA



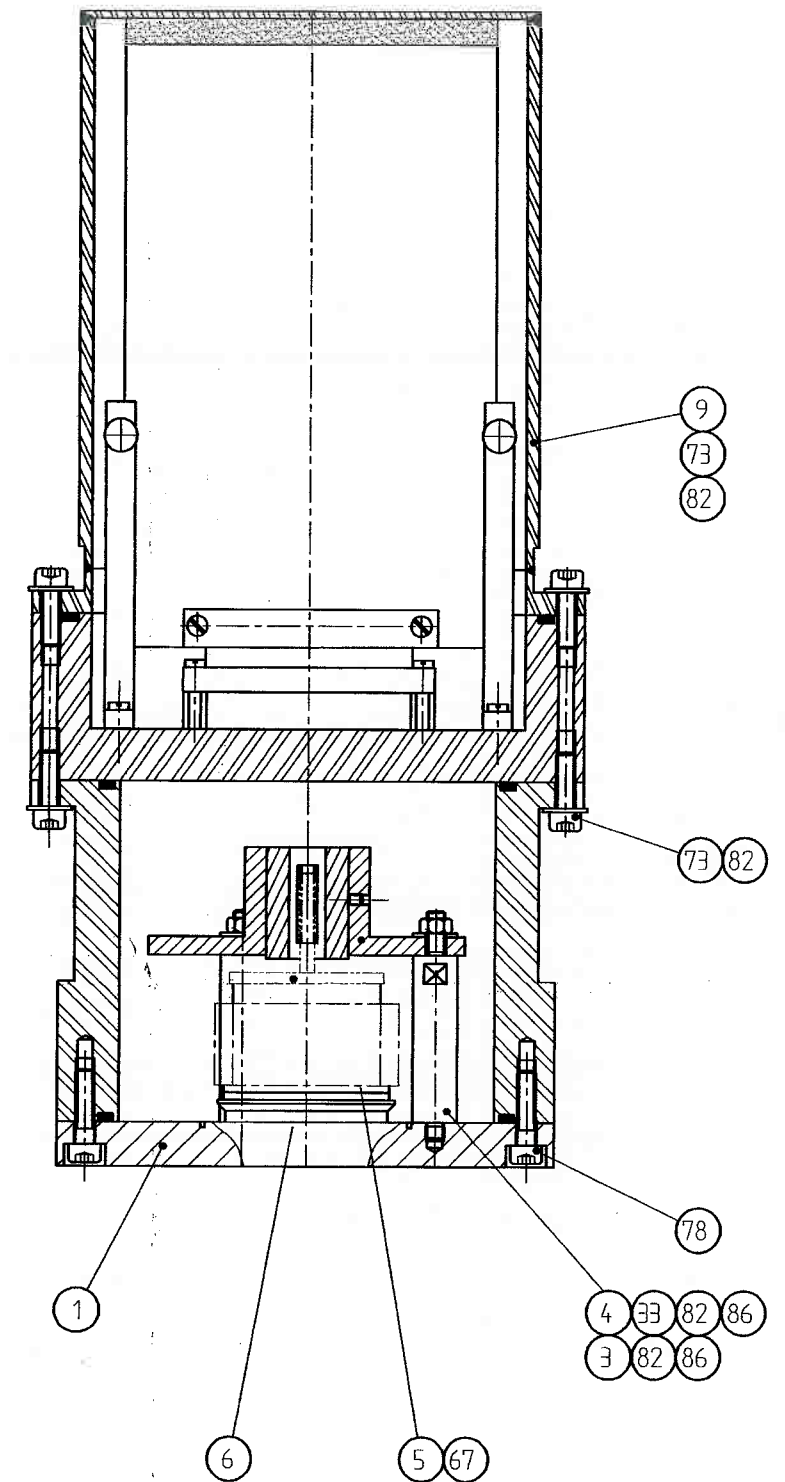
VUE SANS CAPOT 9



CC



BB



Plan à cotation réduite

4		Nom:	Visa:
4		Nom:	Visa:
3		Nom:	Visa:
2		Nom:	Visa:
MODIFICATIONS		1	
LABORATOIRE DE DETECTION ET DE GEOPHYSIQUE			
ETUDE :		MICROBAROMETRE	ECHELLE 1/1
DESIGNATION :		ENSEMBLE	Nbre DE PIECES
MATIERE :	TRAITEMENT	PROTECTION	N° DU DESSIN/ /Nbre DE DESSIN
REPERE	REPERE DE L'ENSEMBLE N° 050/98RXC	DESSINE: PROLANN VERIFIE: X.B. DATE: 10-98	