

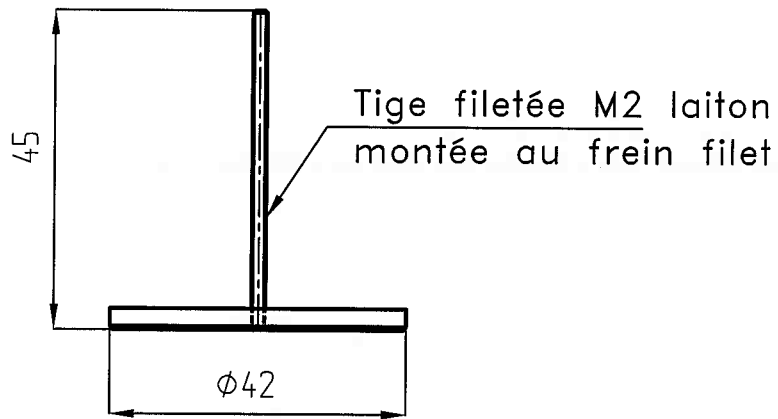
Plan à cotation réduite

MATIERE 5083 A CONFIRMER

3.2 ✓

* A usiner après étalonnage

| | | | |
|---|----------------------|----------------|----------------------------------|
| 3 | | | |
| 2 | | | |
| MODIFICATIONS | | | |
| LABORATOIRE DE DETECTION ET DE GEOPHYSIQUE | | | |
| ETUDE : | MICROBAROGRAPHE | ECHELLE | 1/1 |
| DESIGNATION : | SUPPORT COLONNETTE | Nbre DE PIECES | 3 |
| MATIERE : | TRAITEMENT | PROTECTION | N° DU DESSIN/ /Nbre DE DESSIN |
| A VOIR | | | |
| REPERE | REPERE DE L'ENSEMBLE | 050/98 RXC | DESSINE: PROLANN |
| 33 | N° 083/98 RXC | | VERIFIE: X.B. DATE: 10-98 |



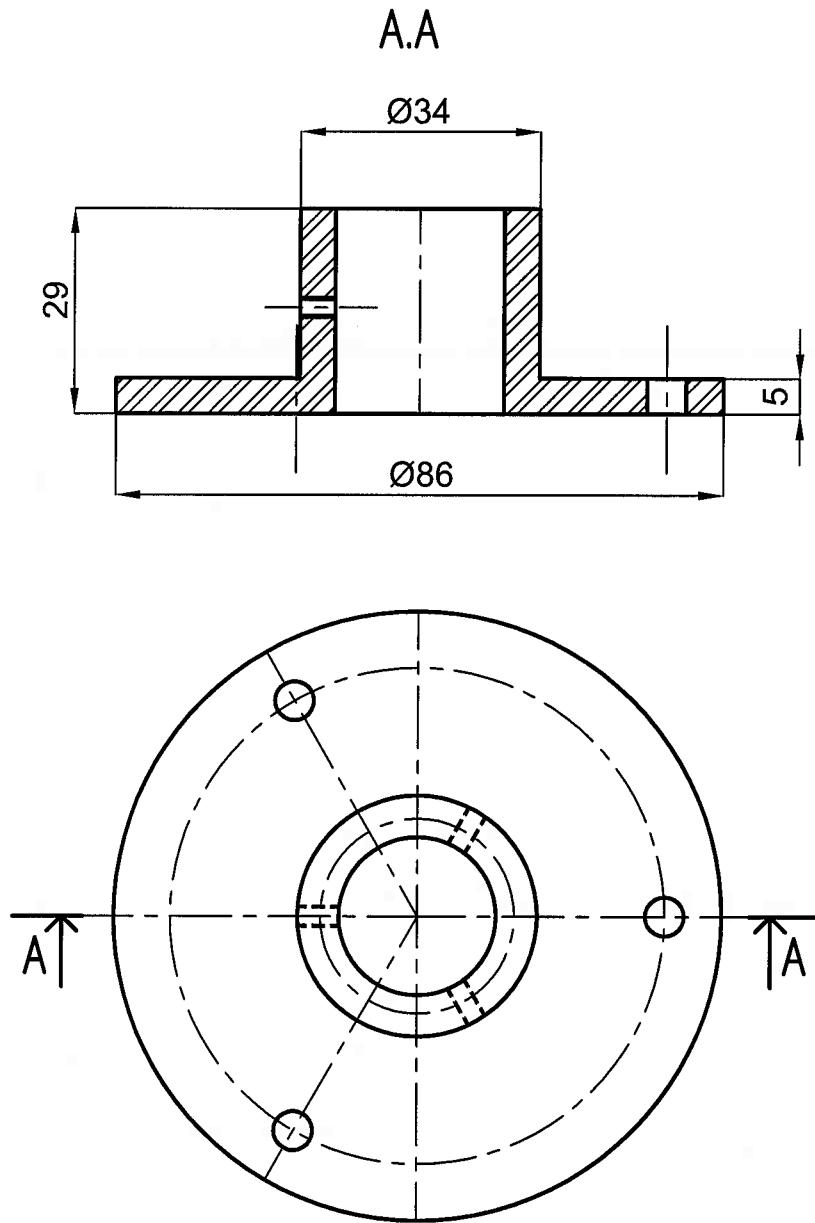
3,2

Plan à cotation réduite

| | | | | |
|---------------|---|--|------|-------|
| 3 | | | Nom: | Visa: |
| 2 | | | Nom: | Visa: |
| MODIFICATIONS | 1 | | Nom: | Visa: |

LABORATOIRE DE DETECTION ET DE GEOPHYSIQUE

| | | | |
|-------------------------------|---------------------------------------|----------------------|--|
| ETUDE : MICROBAROMETRE | | ECHELLE 1/1 | |
| DESIGNATION : SUPPORT FERRITE | | Nbre DE PIECES 1 | |
| MATIERE : 5083 | TRAITEMENT | PROTECTION O.A.N. | N° DU DESSIN/ /Nbre DE DESSIN |
| REPERE 6 | REPERE DE L'ENSEMBLE N° 056/98 RXC | 050/98 RXC | DESSINE: PROLANN VERIFIE: X.B. DATE: 10-98 |



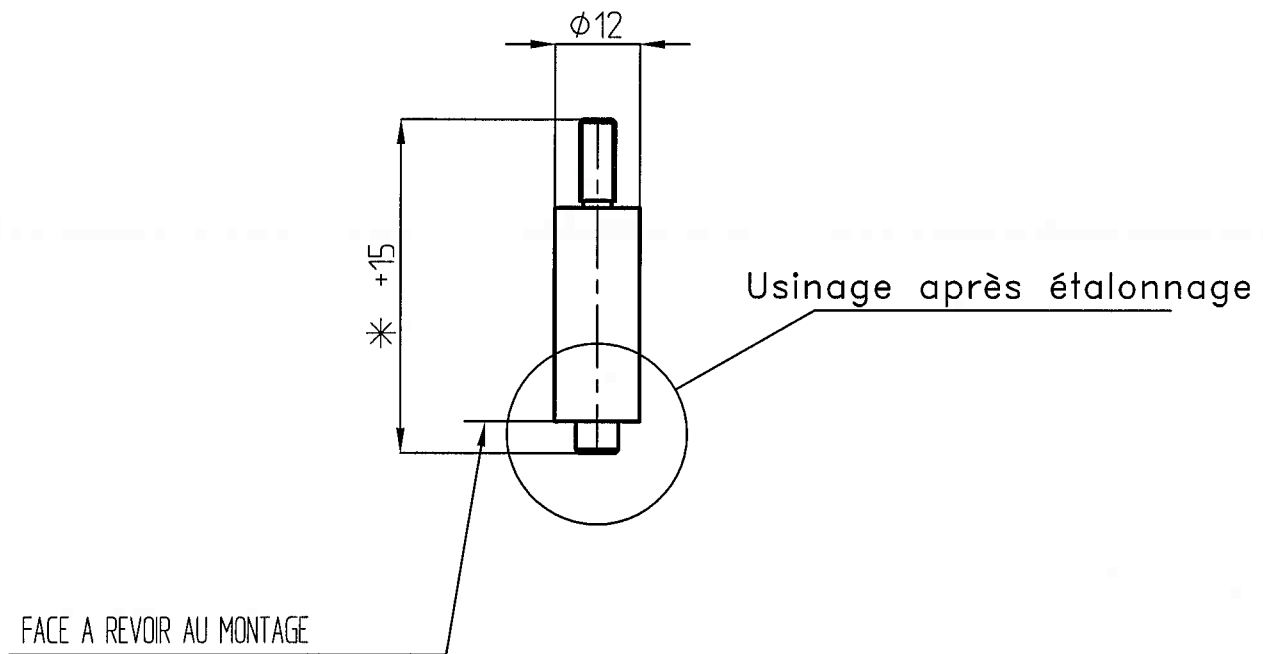
3,2

Plan à cotation réduite

| | | | | |
|---------------|---|------------|------------------|------------|
| 3 | | | Nom: | Visa: |
| 2 | | | Nom: | Visa: |
| MODIFICATIONS | 1 | 27/09/2004 | TS: ALODINE 1500 | Nom: Visa: |

LABORATOIRE DE DETECTION ET DE GEOPHYSIQUE

| | | | |
|------------------------------|---|--|----------------------------------|
| ETUDE : MICROBAROMETRE | | | ECHELLE 1/1 |
| DESIGNATION : SUPPORT PISTON | | | Nbre DE PIECES 1 |
| MATIERE : 5083 | TRAITEMENT | PROTECTION ALODINE 1500 | N° DU DESSIN/ /Nbre DE DESSIN |
| REPERE 5 | REPERE DE L'ENSEMBLE 050/98 RXC N° 055/98 RXC | DESSINE: PROLANN VERIFIE: X.B. DATE: 10-98 | |



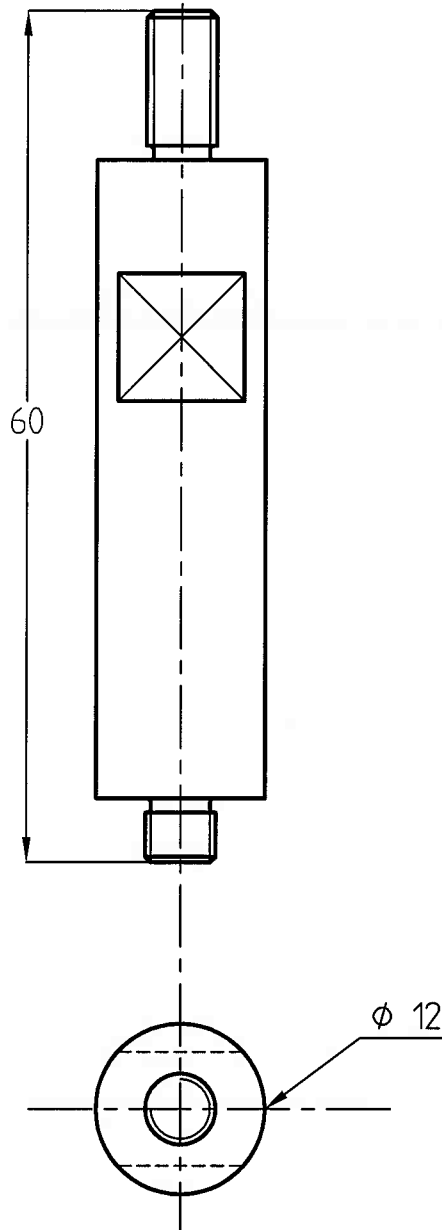
MATIERE INVAR A CONFIRMER

* COTES A REVOIR AU MONTAGE



Plan à cotation réduite

| | | | |
|---|----------------------|------------------|----------------------------------|
| 3 | | | |
| 2 | | | |
| MODIFICATIONS | 1 | Le: 03/12/98 | 12.5 -> 15 |
| LABORATOIRE DE DETECTION ET DE GEOPHYSIQUE | | | |
| ETUDE : | MICROBAROGRAPHE | ECHELLE 1/1 | |
| DESIGNATION : | COLONNETTE | Nbre DE PIECES 3 | |
| MATIERE : | TRAITEMENT | PROTECTION | N° DU DESSIN/ /Nbre DE DESSIN |
| A VOIR | | | |
| REPERE | REPERE DE L'ENSEMBLE | 050/98 RXC | DESSINE: PROLANN |
| 4 | N° 054/98 RXC | | VERIFIE: X.B. DATE: 10-98 |



Plan à cotation réduite

| | | | |
|---------------|---|------------|------------|
| 4 | | Nom: | Visa: |
| 3 | | Nom: | Visa: |
| | | Nom: | Visa: |
| MODIFICATIONS | 1 | 12/02/2002 | Nom: Visa: |

LABORATOIRE DE DETECTION ET DE GEOPHYSIQUE

| | | | |
|---|------------------------------------|------------------|--|
| ETUDE : MICROBAROMETRE | | ECHELLE 2/1 | |
| DESIGNATION : COLONNETTE D'EQUIPEMENT OU DE TRANSPORT | | Nbre DE PIECES 3 | |
| MATIERE : AGS | TRAITEMENT | PROTECTION | N° DU DESSIN/ /Nbre DE DESSIN |
| REPERE 3 | REPERE DE L'ENSEMBLE 053/98 RXC | N° 050/98 | DESSINE: PROLANN VERIFIE: X.B. DATE: 10-98 |