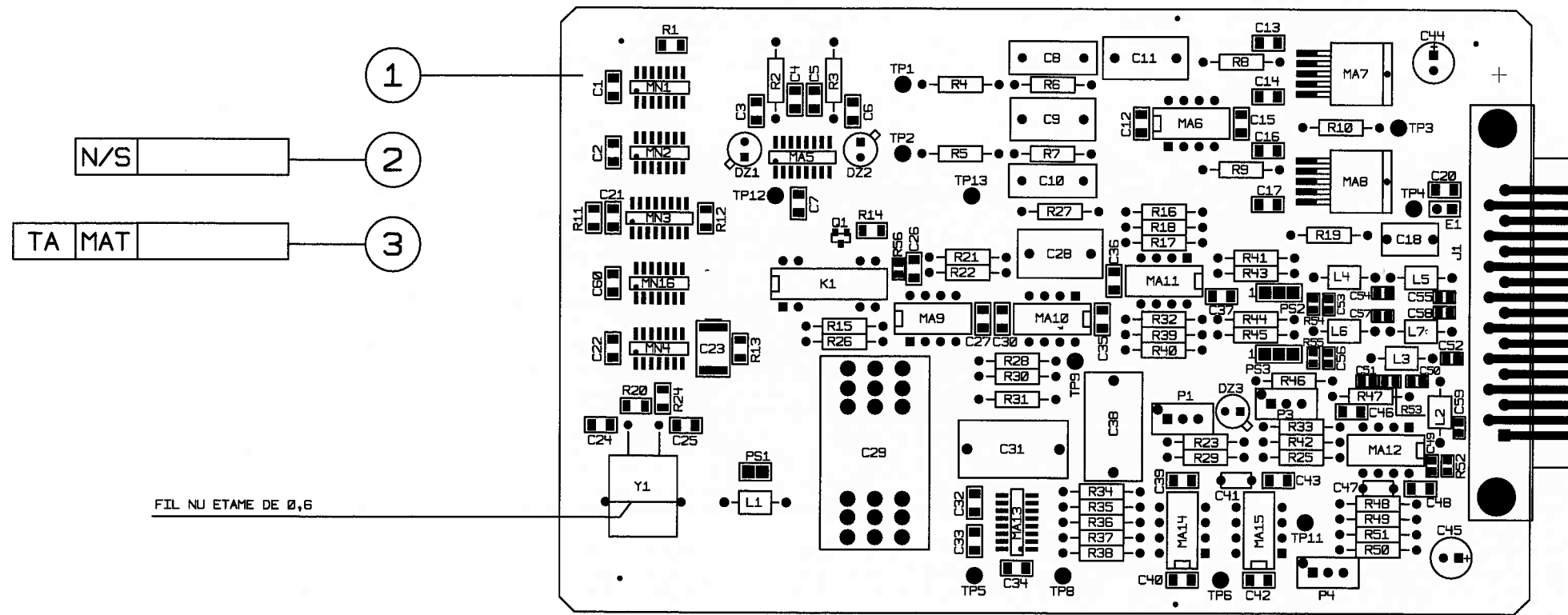
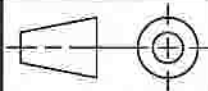



MODIFICATIONS				
INDICES	DATES	NUM. D'ENREGISTREMENT	DESIGNATIONS	DESSINEES
C0	27-OCT-04	04140		PBE



- FERMER PS1
- FERMER PS2 ENTRE 2 ET 3
- FERMER PS3 ENTRE 2 ET 3

MATIERE	TRAITEMENT PROTECTION	 ECH: 1	QTE/ENS APPAREIL
TOLERANCE GEN.	USINAGE FINITION		
DESSINE/LE	ENREGISTRE/LE	 29 AV. DE LA BALTIQUE 91953 LES ULIS CEDEX	
LE 12-AOÛT-2003 PBE	28/10/04 RD		
DESIGNATION: CARTE MESURE		FEUILLE 3 R E6552 C0 1/1	
PLAN D'EQUIPEMENT FACE REFERENCE			

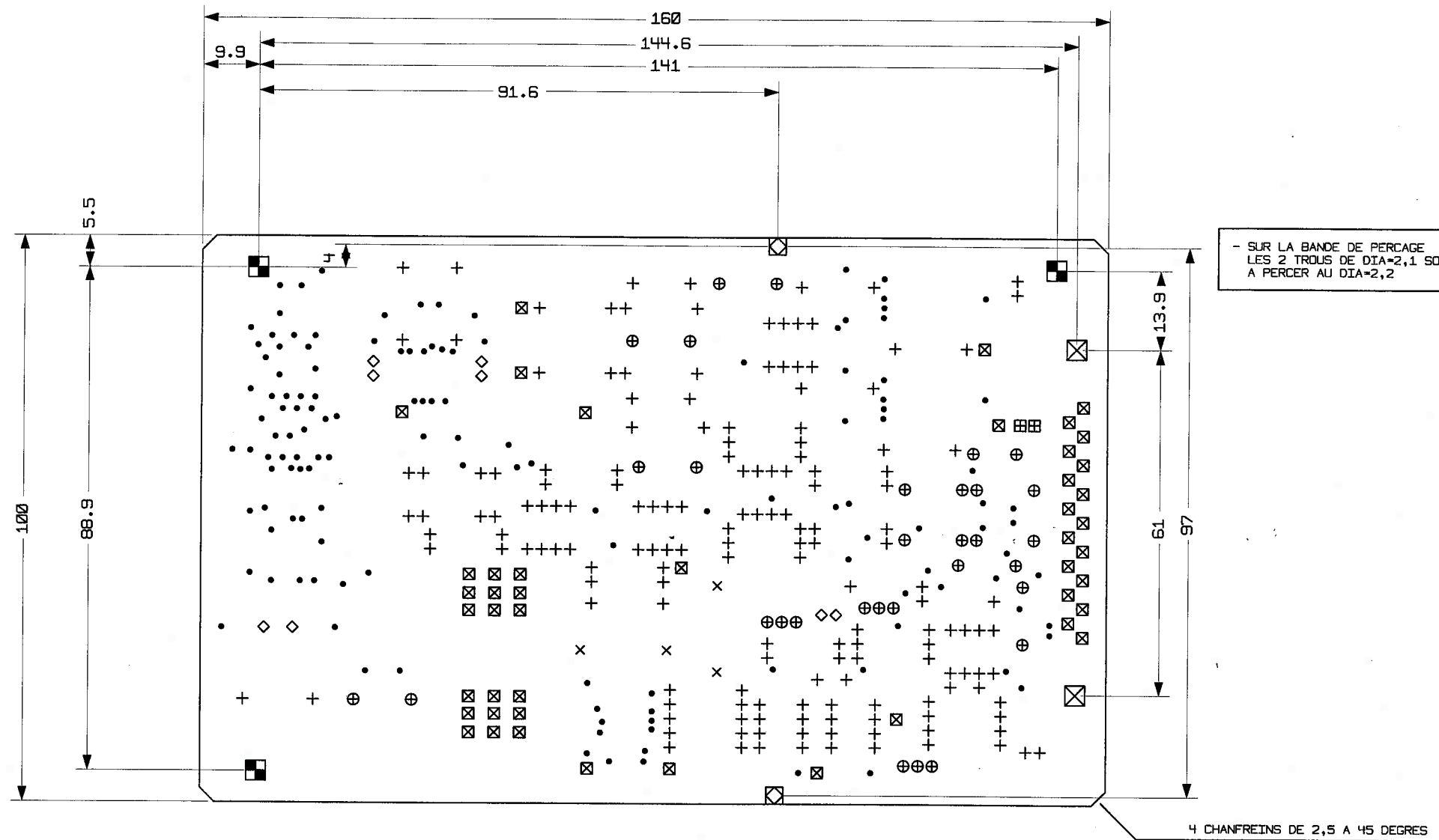
CE DOCUMENT PROPRIETE DE TEKELEC SYSTEMES NE PEUT ETRE COMMUNIQUE OU UTILISE SANS L'AUTORISATION ECRITE DE SA DIRECTION. TOUTE INFRACTION EXPOSERAIT SON AUTEUR A DES POURSUITES JUDICIAIRES (ART. 41B DU CODE PENAL) ET CIVILES (ART. 1382 DU CODE CIVIL) SANS PREJUDICE DES POURSUITES QUI POURRAIENT ETRE EXERCEES CONTRE L'UTILISATEUR.

SYMBLES	PERCAGE	QTE
◆	∅,2mm	
×	∅,3mm	
+	∅,4mm	
•	∅,5mm	136
×	∅,6mm ^{+0,05} _{-0,05}	
■	∅,6mm	
◇	∅,7mm	8
+	∅,8mm	166
⊕	∅,9mm	31
■	1,0mm ^{+0,05} _{-0,05}	
⊕	1,0mm	2
×	1,1mm	4
⊙	1,2mm	
⊗	1,27mm	
⊗	1,3mm	46
■	1,4mm	
⊗	1,5mm	
⊙	1,6mm	
*	1,8mm	
⊙	1,9mm	
⊙	2,0mm	
⊕	2,2mm	
⊕	2,3mm	
⊕	2,5mm	
⊗	2,6mm	
⊕	2,7mm	
⊙	2,8mm	
⊙	2,9mm	
⊙	3,0mm	
⊗	3,2mm	2
⊙	3,3mm	
■	3,4mm	
⊙	3,5mm	
⊙	3,7mm	
⊙	4,1mm	
⊕	4,2mm	

TOLERANCE DE PERCAGES	DIAMETRES NOMINAUX (mm)	TOLERANCES (mm)
TROUS METALLISES	de 0,5 a 2,00	+0,10/-0,05
TROUS NON METALLISES	> 2,00	+0,15/-0,10
	< 1,00	+/-0,05
	> 1,00	+/-0,10
LOCATING	3,17mmNM	+/-0,05

MODIFICATIONS				
INDICES	DATES	NUM. D'ENREGISTREMENT	DESIGNATIONS	DESSINEES
B0	20-JUIL-04	04083		PBE

SYMBLES	PERCAGE	QTE
◆	∅,7mmNM	
⊙	∅,8mmNM	
○	1,0mmNM	
○	1,1mmNM	
■	1,2mmNM	
■	1,3mmNM	
⊙	1,5mmNM	
□	1,7mmNM	
⊙	2,0mmNM	
⊗	2,2mmNM	2
⊗	2,4mmNM	
⊙	2,5mmNM	
⊙	2,6mmNM	
⊙	2,7mmNM	
⊕	2,8mmNM	
■	3,17mmNM	3
⊙	3,2mmNM	
⊗	3,3mmNM	
⊗	3,5mmNM	
⊗	3,7mmNM	
⊗	3,9mmNM	
⊙	4,2mmNM	
⊙	4,8mmNM	
⊕	5,5mmNM	
⊗	6,5mmNM	



MATIERE	TRAITEMENT PROTECTION	 ECH: 1	 QTE/ENS APPAREIL
TOLERANCE GEN. +∅,1	USINAGE FINITION		
DESSINE/LE LE 12-AOUT-2003 PBE	ENREGISTRE/LE 12/10/04 DY	 29 AV. DE LA BALTIQUE 91953 LES ULIS CEDEX	
DESIGNATION: CARTE MESURE PLAN DE PERCAGE ET DETOURAGE		 FEUILLE 1/1	

CE DOCUMENT PROPRIETE DE TEKELEC SYSTEMES NE PEUT ETRE COMMUNIQUE OU UTILISE SANS L'AUTORISATION ECRITE DE SA DIRECTION. TOUTE INFRACTION EXPOSERAIT SON AUTEUR A DES POURSUITES JUDICIAIRES (ART. 418 DU CODE PENAL) ET CIVILES (ART. 1382 DU CODE CIVIL) SANS PREJUDICE DES POURSUITES QUI POURRAIENT ETRE EXERCEES CONTRE L'UTILISATEUR.

SPECIFICATIONS C.I NU

FABRICATION SELON NORME NFC-93713

DEFINITION

MATIERE

- TYPE EPGC1 (G10)
 TYPE EPGC2 (FR4)
 AUTRES

NOMBRE DE COUCHES

- 1 COUCHE 2 COUCHES 4 COUCHES
 6 COUCHES 8 COUCHES
 TISSAGE MULTIWIRES

EPAISSEUR (mm)

- 0,8 1,6 2,4 3,2
 TOLERANCE EPAISSEUR : +/- 10%

CLASSE DE GRAVURE

- 2 3 4 5

EPAISSEUR CUIVRE NU FINI (um)

- COUCHES EXTERNES
 35 70 TOLERANCE : +/- 5um

- COUCHES INTERNES
 17.5 35 TOLERANCE : +/- 5um

RAINURAGE

- PROFONDEUR _____ mm

LAMAGE

- FACE REFERENCE PROFONDEUR _____ mm
 FACE VERSO PROFONDEUR _____ mm

ETAIN / PLOMB

- ETAMAGE SELECTIF
 Sn/Pb SURFONDU EPAISSEUR _____ um

DORURE DU CUIVRE

- N1 Au CHIMIQUE EPAISSEUR _____ um
 N1 Au ELECTROLYTIQUE EPAISSEUR _____ um

DORURE DES DOIGTS DE CONNECTEURS

- N1 Au Co ELECTROLYTIQUE EPAISSEUR _____ um

RETEVEMENT EPARGNE PHOTO-IMAGEABLE

- SUR CUIVRE NU
 SUR CUIVRE OXYDE
 SUR N1 Au
 BOUCHAGE DES VIAS (TENTING) FACE VERSO

SERIGRAPHIE

- ENCRE EPOXY BLANCHE
 AUTRES

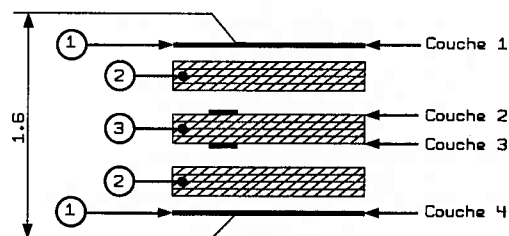
EXIGENCES PARTICULIERES

UTILISATION DES DONNEES NUMERIQUES

EXIGENCES SUPPLEMENTAIRES

OBSERVATIONS

EMPILAGE DES COUCHES



Epaisseur	
1	Feuillard 35u
2	PrePreg 370u
3	Stratifie 700u

MODIFICATIONS

INDICES	DATES	NUM. D'ENREGISTREMENT	DESIGNATIONS	DESSINEES
B0	20-JUI-04	04083		PBE

CONTROLE

TEST DU CIRCUIT IMPRIME

- SIMPLE FACE
 DOUBLE FACE
 DOUBLE FACE SIMULTANE
 TEST PAR SONDE MOBILE

ASPECT DE LA METALLISATION-EPAISSEUR DES DEPOTS

- COMPTE RENDU DE TEST
 CONTROLE OPTIQUE DES FACES GRAVURE
 EPROUVETTE DE TEST

CONTRAINTES GENERALES

IDENTIFICATION DU CIRCUIT IMPRIME

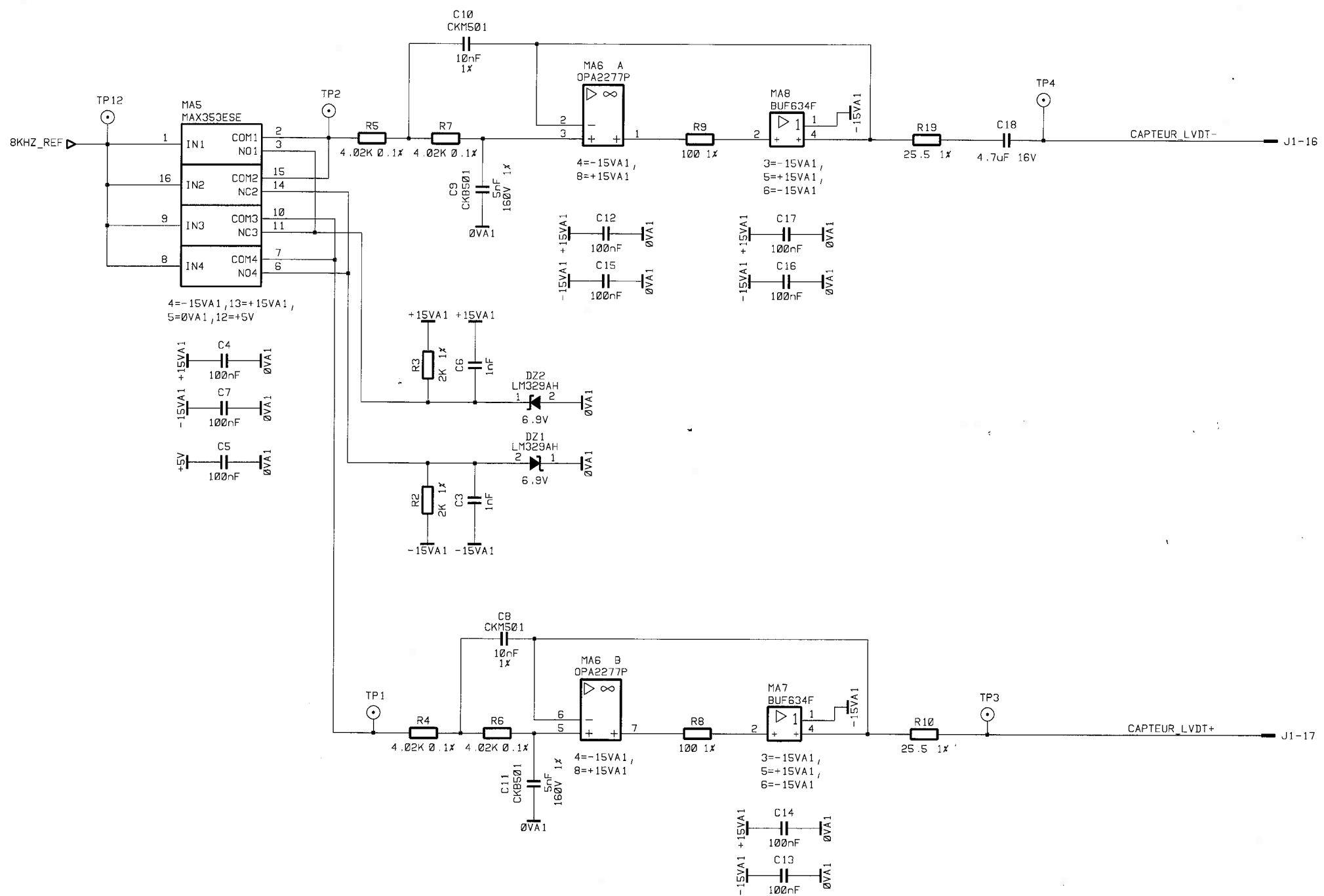
- LE FABRICANT DOIT OBLIGATOIREMENT INSCRIRE
- MONOGRAMME OU LOGOTYPE DU FABRICANT
 - DATE DE FABRICATION (ANNEE/SEMAINE)
 - CERTIFICATION UL94V0
 - TEST ELECTRIQUE

CONDITIONNEMENT


- CHAQUE CIRCUIT SERA EMBALLE INDIVIDUELLEMENT
 AVEC DU PAPIER NANTOX . L'EMBALLAGE POUR LA
 LIVRAISON SERA SUFFISANT POUR ASSURER UN
 TRANSPORT SANS DETERIORATION DES PRODUITS.

MATIERE	TRAITEMENT PROTECTION		
TOLERANCE GEN.	USINAGE FINITION	ECH: -	QTE/ENS APPAREIL
DESSINE/LE	ENREGISTRE/LE		
DESIGNATION: CARTE MESURE		29 AV. DE LA BALTIQUE 91953 LES ULIS CEDEX	
SPECIFICATIONS CIRCUIT IMPRIME NU		TEKELEC SYSTEMES	
		3 R N6552 B0	
		FEUILLE 1 / 1	

CE DOCUMENT, PROPRIÉTÉ DE TEKELEC SYSTEMES NE PEUT ÊTRE COMMUNIQUÉ OU UTILISÉ SANS L'AUTORISATION ÉCRITE DE SA DIRECTION. TOUTE INFRACTION EXPOSERAIT SON AUTEUR À DES POURSUITES JUDICIAIRES (ART. 418 DU CODE PÉNAL) ET CIVILES (ART. 1382 DU CODE CIVIL) SANS PRÉJUDICE DES POURSUITES QUI POURRAIENT ÊTRE EXERCÉES CONTRE L'UTILISATEUR.

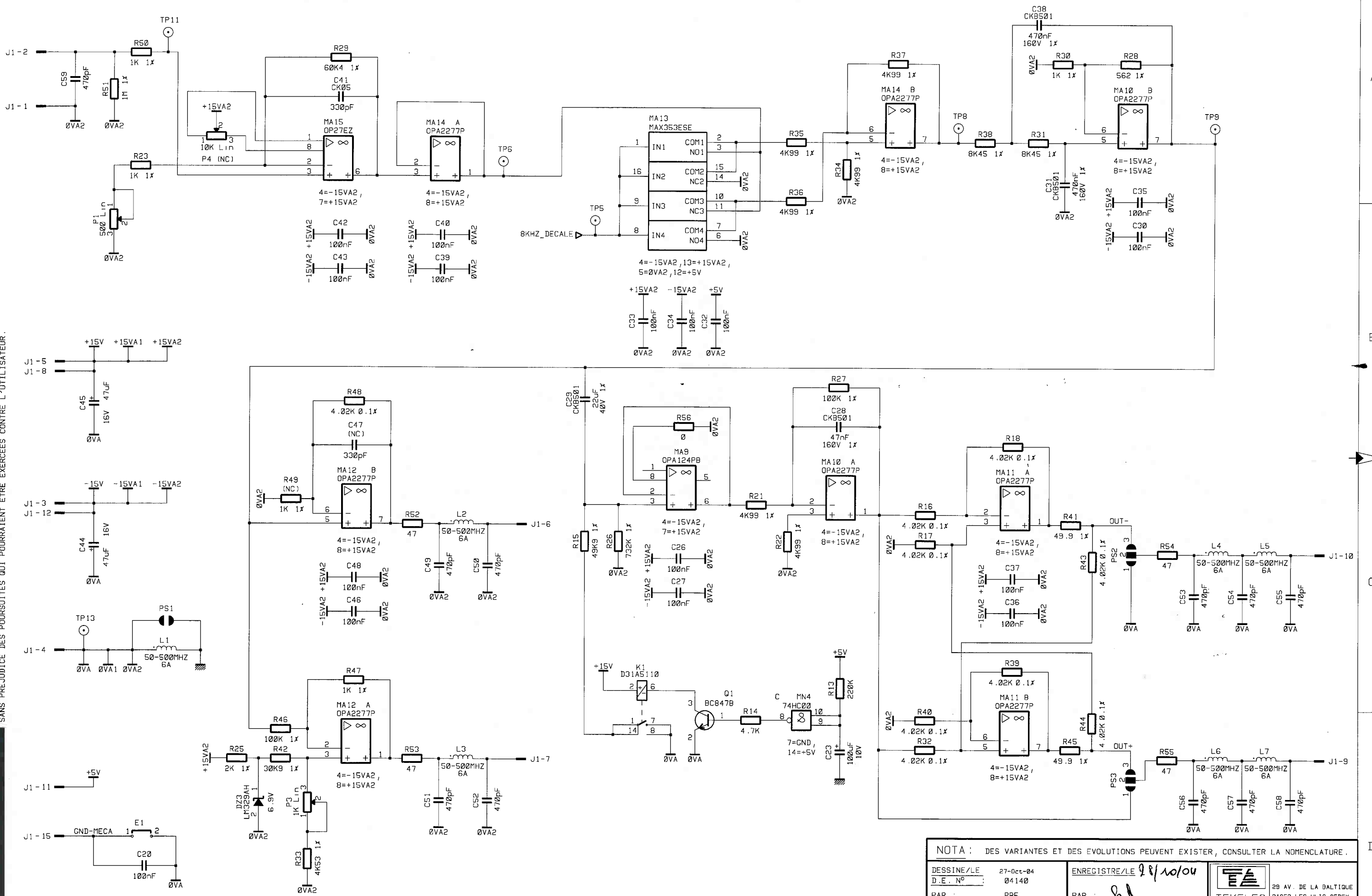


NOTA : DES VARIANTES ET DES ÉVOLUTIONS PEUVENT EXISTER, CONSULTER LA NOMENCLATURE.

DESSINE/LE : 27-oct-04	ENREGISTRÉ/LE : 28/10/04	 29 AV. DE LA BALTIQUE 91953 LES ULIS CEDEX
D.E. N° : 04140	PAR : PBE	
DESIGNATION : CARTE MESURE GENERATION ANALOGIQUE		FEUILLE 1/3

2_R_F6552_C0

CE DOCUMENT, PROPRIETE DE TEKELEC SYSTEMES NE PEUT ETRE COMMUNIQUE OU UTILISE SANS L'AUTORISATION ECRITE DE SA DIRECTION. TOUTE INFRACTION EXPOSERAIT SON AUTEUR A DES POURSUITES JUDICIAIRES (ART. 418 DU CODE PENAL) ET CIVILES (ART. 1382 DU CODE CIVIL) SANS PREJUDICE DES POURSUITES QUI POURRAIENT ETRE EXERCEES CONTRE L'UTILISATEUR.

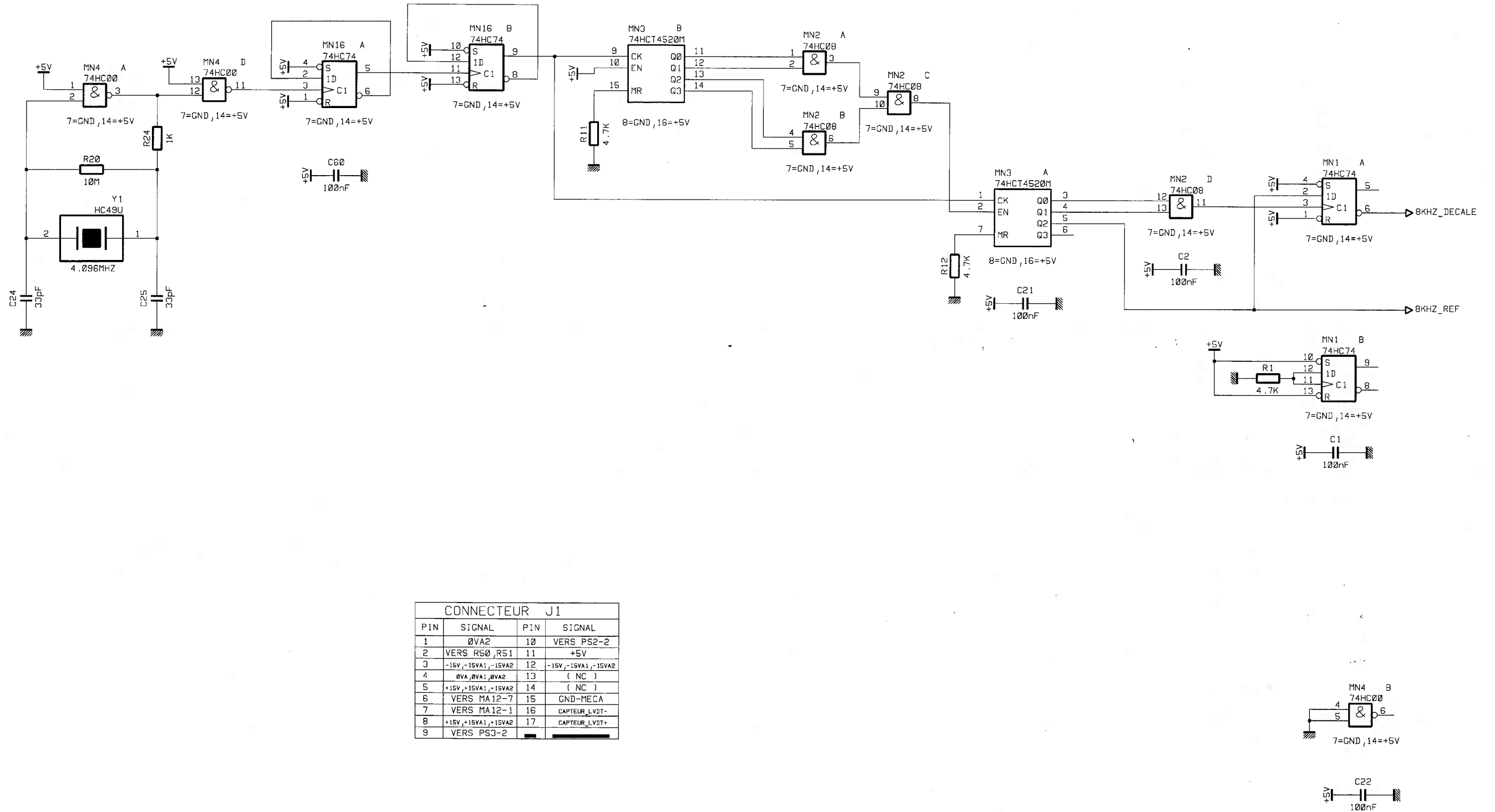


NOTA : DES VARIANTES ET DES EVOLUTIONS PEUVENT EXISTER, CONSULTER LA NOMENCLATURE.

DESSINE/LE : 27-Oct-04	ENREGISTRE/LE : 28/10/04		29 AV. DE LA BALTIQUE 91953 LES ULIS CEDEX
D.E. N° : 04140	PAR : <i>[Signature]</i>		
PAR : PBE	PAR : <i>[Signature]</i>	FEUILLE 2/3	
DESIGNATION : CARTE MESURE RECEPTION ANALOGIQUE			

2 R F6552 C0

CE DOCUMENT, PROPRIETE DE TEKELEC SYSTEMES NE PEUT ETRE COMMUNIQUE OU UTILISE SANS L'AUTORISATION ECRITE DE SA DIRECTION. TOUTE INFRACTION EXPOSERAIT SON AUTEUR A DES POURSUITES JUDICIAIRES (ART. 418 DU CODE PENAL) ET CIVILES (ART. 1382 DU CODE CIVIL) SANS PREJUDICE DES POURSUITES QUI POURRAIENT ETRE EXERCEES CONTRE L'UTILISATEUR.



CONNECTEUR J1

PIN	SIGNAL	PIN	SIGNAL
1	ØVA2	10	VERS PS2-2
2	VERS RS0,RS1	11	+5V
3	-15V,-15VA1,-15VA2	12	-15V,-15VA1,-15VA2
4	ØVA,ØVA1,ØVA2	13	(NC)
5	+15V,+15VA1,+15VA2	14	(NC)
6	VERS MA12-7	15	GND-MECA
7	VERS MA12-1	16	CAPTEUR_LVDT-
8	+15V,+15VA1,+15VA2	17	CAPTEUR_LVDT+
9	VERS PS3-2		

NOTA : DES VARIANTES ET DES EVOLUTIONS PEUVENT EXISTER, CONSULTER LA NOMENCLATURE.

DESSINE/LE D.E. N°	27-Oct-04 04140	ENREGISTRE/LE	28/10/04
PAR :	PBE	PAR :	<i>[Signature]</i>

DESIGNATION: CARTE MESURE LOGIQUE

TEKELEC SYSTEMES
29 AV. DE LA BALTIQUE
91953 LES ULIS CEDEX

FEUILLE 3/3
2 R F6552 C0