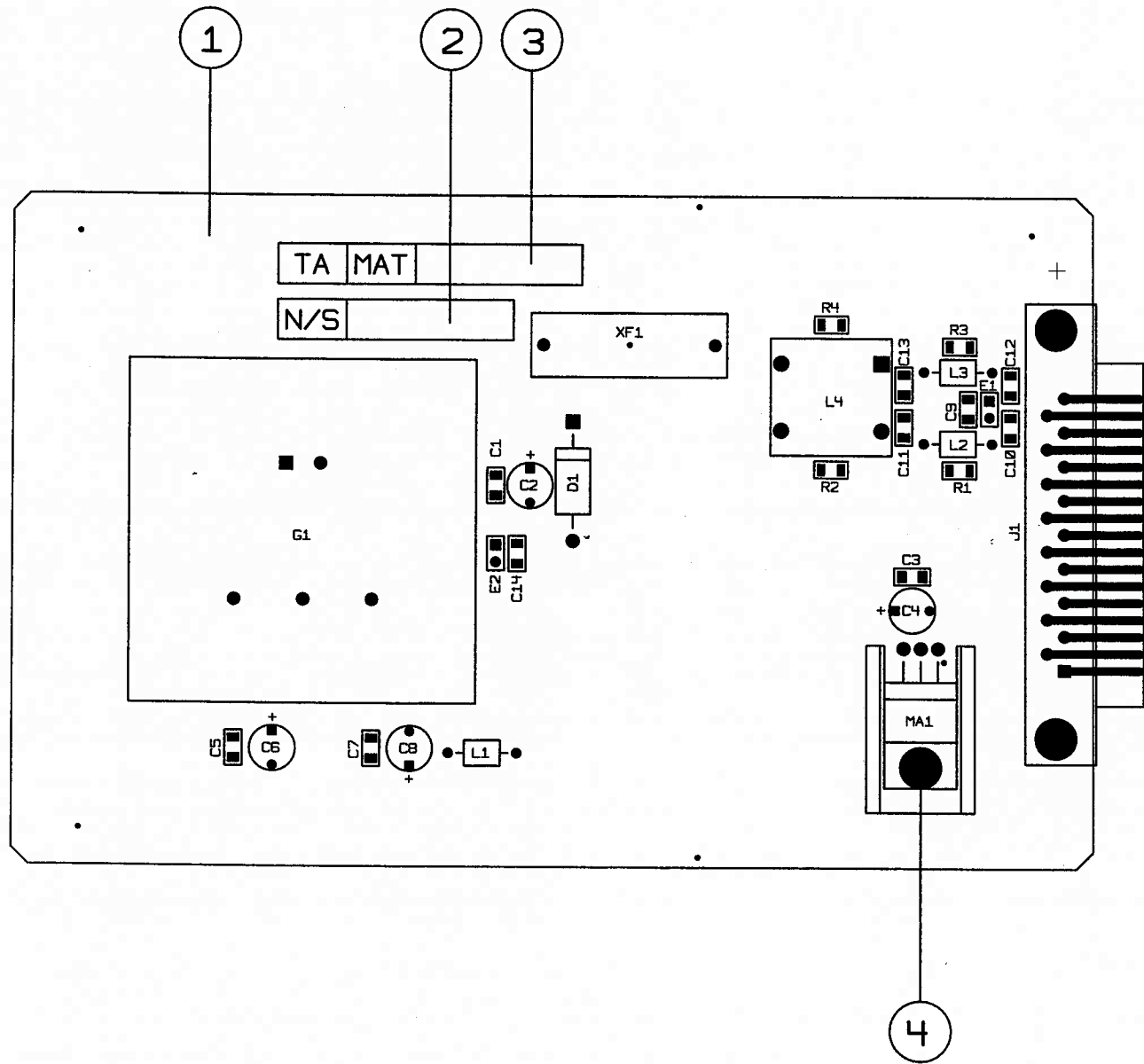


MODIFICATIONS				
INDICES	DATES	NUM. D'ENREGISTREMENT	DESIGNATIONS	DESSINEES
B0	21-JUIL-04	04082		PBE



MATIERE	TRAITEMENT PROTECTION		
TOLERANCE GEN.	USINAGE FINITION	ECH: 1	OTE/ENS APPAREIL
DESSINE/LE	ENREGISTRE/LE		
DESIGNATION: CARTE ALIMENTATION PLAN D'EQUIPEMENT FACE REFERENCE		29 AV. DE LA BALTIQUE 91953 LES ULIS CEDEX	
3 R E6553 B0		FEUILLE 1/1	

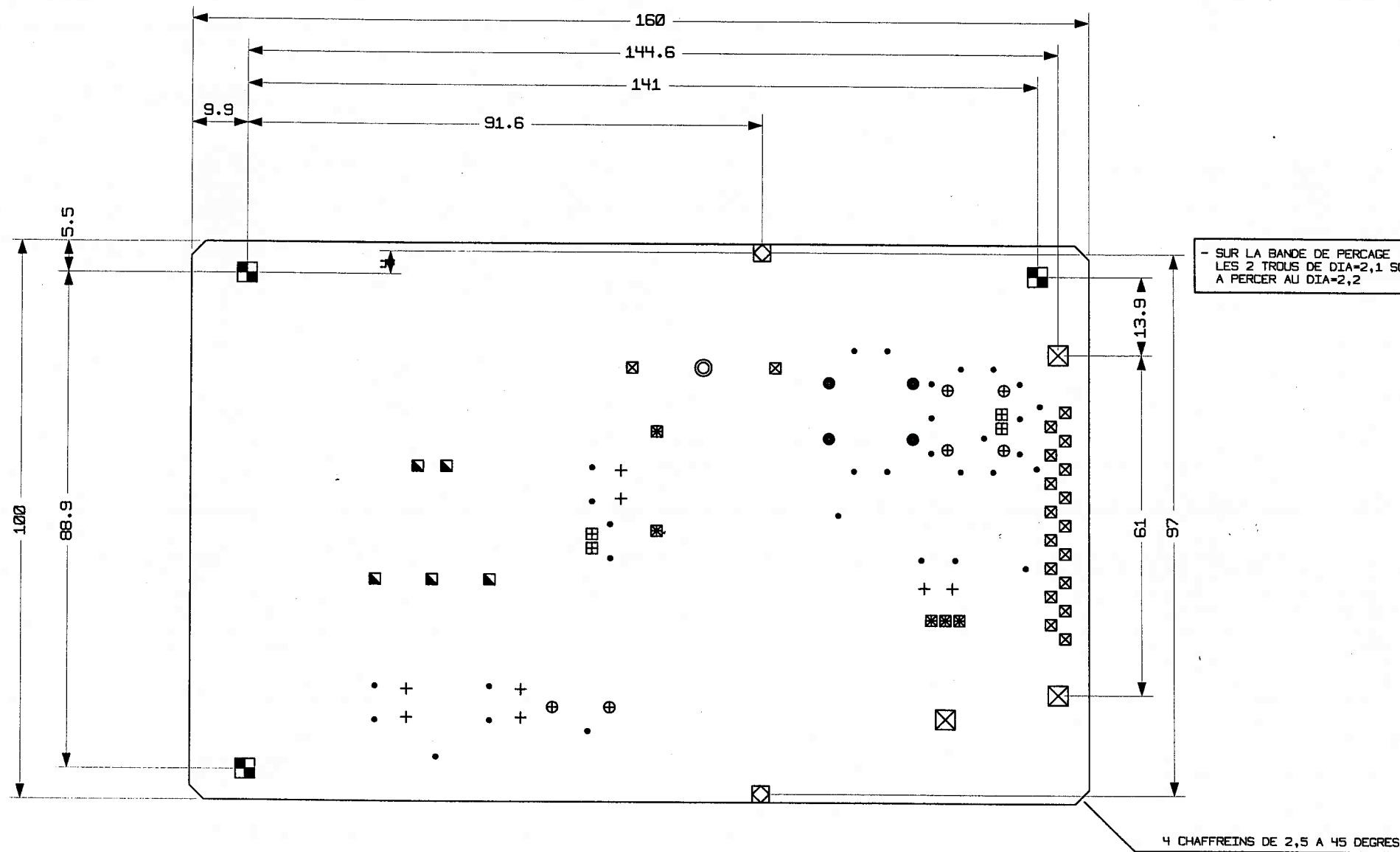
CE DOCUMENT PROPRIETE DE TEKELEC SYSTEMES NE PEUT ETRE COMMUNIQUE OU UTILISE SANS L'AUTORISATION ECRITE DE SA DIRECTION. TOUTE INFRACTION EXPOSERAIT SON AUTEUR A DES POURSUITES JUDICIAIRES (ART. 418 DU CODE PENAL) ET CIVILES (ART. 1362 DU CODE CIVIL) SANS PREJUDICE DES POURSUITES QUI POURRAIENT ETRE EXERCEES CONTRE L'UTILISATEUR.

SYMBOLES	PERCAGE	QTE
◆	∅, 2mm	
*	∅, 3mm	
+	∅, 4mm	
•	∅, 5mm	31
X	∅, 6mm ^{+0,05} _{-0,05}	
■	∅, 6mm	
◇	∅, 7mm	
+	∅, 8mm	8
⊕	∅, 9mm	6
⊞	1, ∅mm ^{+0,05} _{-0,05}	
⊠	1, ∅mm	4
X	1, 1mm	
⊙	1, 2mm	4
⊗	1, 27mm	
⊞	1, 3mm	19
⊞	1, 4mm	5
⊞	1, 5mm	5
⊙	1, 6mm	
⊙	1, 7mm	
*	1, 8mm	
⊙	1, 9mm	
⊙	2, ∅mm	
⊕	2, 2mm	
⊕	2, 3mm	
⊞	2, 5mm	
⊗	2, 6mm	
⊠	2, 7mm	
⊙	2, 8mm	
⊙	2, 9mm	
⊞	3, ∅mm	
⊞	3, 2mm	3
⊞	3, 3mm	
⊞	3, 4mm	
⊙	3, 5mm	
⊙	3, 7mm	
⊙	4, 1mm	
⊞	4, 2mm	

TOLERANCE DE PERCAGES	DIAMETRES NOMINAUX (mm)	TOLERANCES (mm)
TROUS METALLISES	de ∅,5 a 2,∅∅	+0,10/-0,05
TROUS NON METALLISES	> 2,∅∅	+0,15/-0,10
	<= 1,∅∅	+/-0,05
	> 1,∅∅	+/-0,10
LOCATING	3,17mmNM	+/-0,05

MODIFICATIONS				
INDICES	DATES	NUM. D'ENREGISTREMENT	DESIGNATIONS	DESSINEES
B0	21-JUIL-04	04082		PBE

SYMBOLES	PERCAGE	QTE
◆	∅, 7mmNM	
⊙	∅, 8mmNM	
○	1, ∅mmNM	
○	1, 1mmNM	
■	1, 2mmNM	
■	1, 3mmNM	
⊙	1, 5mmNM	
□	1, 7mmNM	
⊙	2, ∅mmNM	
⊞	2, 1mmNM	2
⊞	2, 4mmNM	
⊙	2, 5mmNM	
⊙	2, 6mmNM	
⊙	2, 7mmNM	
⊕	2, 8mmNM	
⊞	3, 17mmNM	3
⊙	3, 2mmNM	1
⊗	3, 3mmNM	
⊙	3, 5mmNM	
⊙	3, 7mmNM	
⊞	3, 9mmNM	
⊙	4, 2mmNM	
⊙	4, 8mmNM	
⊕	5, 5mmNM	
⊙	6, 5mmNM	



CE DOCUMENT PROPRIETE DE TEKELEC SYSTEMES NE PEUT ETRE COMMUNIQUE OU UTILISE SANS L'AUTORISATION ECRITE DE SA DIRECTION. TOUTE INFRACTION EXPOSERAIT SON AUTEUR A DES POURSUITES JUDICIAIRES (ART. 418 DU CODE PENAL) ET CIVILES (ART. 1362 DU CODE CIVIL) SANS PREJUDICE DES POURSUITES QUI POURRAIENT ETRE EXERCEES CONTRE L'UTILISATEUR.

MATIERE	-	TRAITEMENT PROTECTION	-
TOLERANCE GEN.	+∅, 1	USINAGE FINITION	-
DESSINE/LE	LE 12-AOÛT-2003 PBE	ENREGISTRE/LE	DT 11/07/04
DESIGNATION:		CARTE ALIMENTATION PLAN DE PERCAGE ET DETOURAGE	
ECH: 1		QTE/ENS	APPAREIL
TEKELEC SYSTEMES		29 AV. DE LA BALTIQUE 91953 LES ULIS CEDEX	
3 R P6553 B0		FEUILLE 1/1	

SPECIFICATIONS C.I NU

FABRICATION SELON NORME NFC-93713

MODIFICATIONS				
INDICES	DATES	NUM. D'ENREGISTREMENT	DESIGNATIONS	DESSINEES
B0	21-JUIL-04	04082		PBE

DEFINITION

MATIERE
 TYPE EPGC1 (G10)
 TYPE EPGC2 (FR4)
 AUTRES

NOMBRE DE COUCHES
 1 COUCHE 2 COUCHES 4 COUCHES
 6 COUCHES 8 COUCHES
 TISSAGE MULTIWIRES

EPAISSEUR (mm)
 0,8 1,6 2,4 3,2
 TOLERANCE EPAISSEUR : +/- 10%

CLASSE DE GRAVURE
 2 3 4 5

EPAISSEUR CUIVRE NU FINI (um)
COUCHES EXTERNES
 35 70 TOLERANCE : +/- 5um
COUCHES INTERNES
 17.5 35 TOLERANCE : +/- 5um

RAINURAGE
 PROFONDEUR _____ mm

LAMAGE
 FACE REFERENCE PROFONDEUR _____ mm
 FACE VERSO PROFONDEUR _____ mm

ETAIN / PLOMB
 ETAMAGE SELECTIF
 Sn/Pb SURFONDU EPAISSEUR _____ um

DORURE DU CUIVRE
 N1 Au CHIMIQUE EPAISSEUR _____ um
 N1 Au ELECTROLYTIQUE EPAISSEUR _____ um

DORURE DES DOIGTS DE CONNECTEURS
 N1 Au Co ELECTROLYTIQUE EPAISSEUR _____ um

RETEMENT EPARGNE PHOTO-IMAGEABLE
 SUR CUIVRE NU
 SUR CUIVRE OXYDE
 SUR N1 Au
 BOUCHAGE DES VIAS (TENTING) FACE VERSO

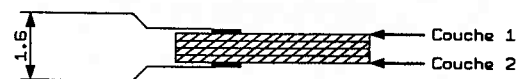
SERIGRAPHIE
 ENCRE EPOXY BLANCHE
 AUTRES

EXIGENCES PARTICULIERES

UTILISATION DES DONNEES NUMERIQUES
EXIGENCES SUPPLEMENTAIRES

OBSERVATIONS

EMPILAGE DES COUCHES



CONTROLE

TEST DU CIRCUIT IMPRIME
 SIMPLE FACE
 DOUBLE FACE
 DOUBLE FACE SIMULTANE
 TEST PAR SONDE MOBILE

ASPECT DE LA METALLISATION-EPAISSEUR DES DEPOTS
 COMPTE RENDU DE TEST
 CONTROLE OPTIQUE DES FACES GRAVURE
 EPROUVETTE DE TEST

CONTRAINTES GENERALES

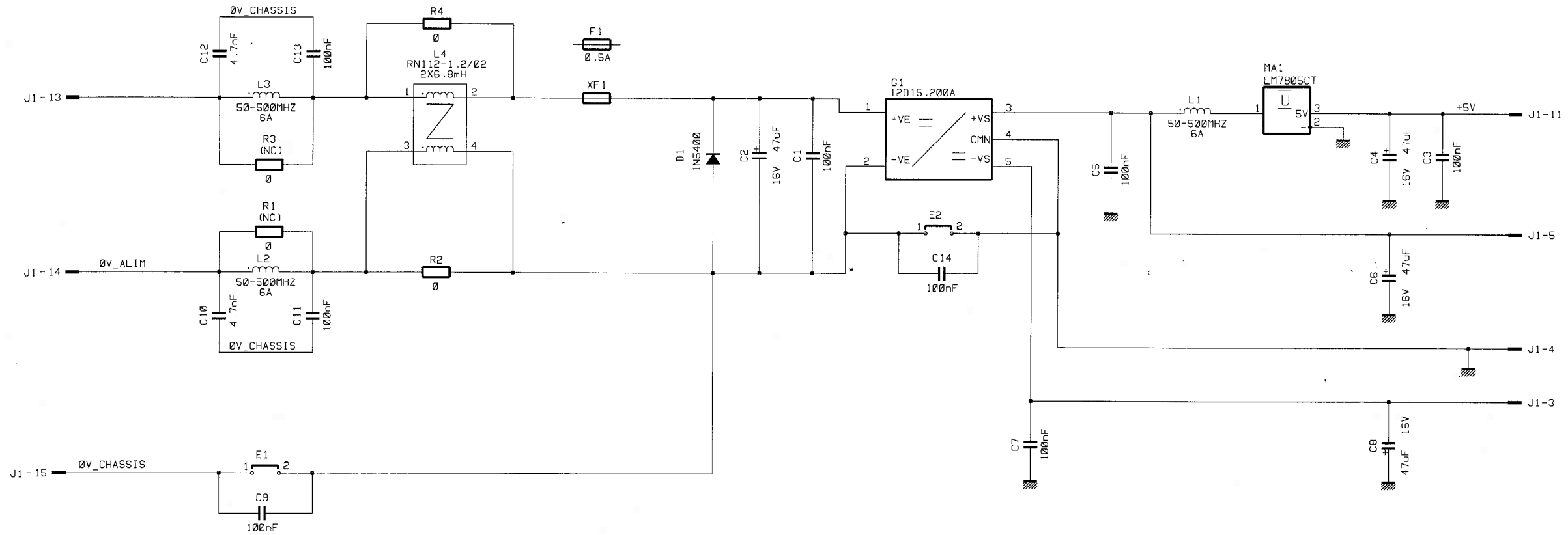
IDENTIFICATION DU CIRCUIT IMPRIME
 LE FABRICANT DOIT OBLIGATOIREMENT INSCRIRE
 - MONOGRAMME OU LOGOTYPE DU FABRICANT
 - DATE DE FABRICATION (ANNEE/SEMAINE)
 - CERTIFICATION UL94V0
 - TEST ELECTRIQUE

CONDITIONNEMENT
 CHAQUE CIRCUIT SERA EMBALLE INDIVIDUELLEMENT
 AVEC DU PAPIER NANTOX . L'EMBALLAGE POUR LA
 LIVRAISON SERA SUFFISANT POUR ASSURER UN
 TRANSPORT SANS DETERIORATION DES PRODUITS.

<u>MATIERE</u>	<u>TRAITEMENT PROTECTION</u>		ECH: - QTE/ENS APPAREIL
<u>TOLERANCE GEN.</u>	<u>USINAGE FINITION</u>		29 AV. DE LA BALTIQUE 91953 LES ULIS CEDEX
<u>DESSINE/LE</u> LE 12-AOÛT-2003 PBE	<u>ENREGISTRE/LE</u> DY 22/105	FEUILLE 1 / 1	
<u>DESIGNATION:</u> CARTE ALIMENTATION SPECIFICATIONS CIRCUIT IMPRIME NU		3 R N6553 B0	

CE DOCUMENT PROPRIETE DE TEKELEC SYSTEMES NE PEUT ETRE COMMUNIQUE OU UTILISE SANS L'AUTORISATION ECRITE DE SA DIRECTION. TOUTE INFRACTION EXPOSERAIT SON AUTEUR A DES POURSUITES JUDICIAIRES (ART. 418 DU CODE PENAL) ET CIVILES (ART. 1382 DU CODE CIVIL) SANS PREJUDICE DES DES POURSUITES QUI POURRAIENT ETRE EXERCEES CONTRE L'UTILISATEUR.

CE DOCUMENT, PROPRIETE DE TEKELEC SYSTEMES NE PEUT ETRE COMMUNIQUE OU UTILISE SANS L'AUTORISATION ECRITE DE SA DIRECTION. TOUTE INFRACTION EXPOSERAIT SON AUTEUR A DES POURSUITES JUDICIAIRES (ART. 418 DU CODE PENAL) ET CIVILES (ART. 1382 DU CODE CIVIL) SANS PREJUDICE DES POURSUITES QUI POURRAIENT ETRE EXERCEES CONTRE L'UTILISATEUR.



NOTA : DES VARIANTES ET DES EVOLUTIONS PEUVENT EXISTER, CONSULTER LA NOMENCLATURE.

DESSINE/LE D.E. N°	27-Oct-04 04140	ENREGISTRE/LE	28/10/04
PAR :	PBE	PAR :	<i>SD</i>

DESIGNATION: CARTE ALIMENTATION

TEKELEC SYSTEMES
29 AV. DE LA BALTIQUE
91953 LES ULIS CEDEX

FEUILLE
1/1

2 R F6553 C0